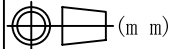



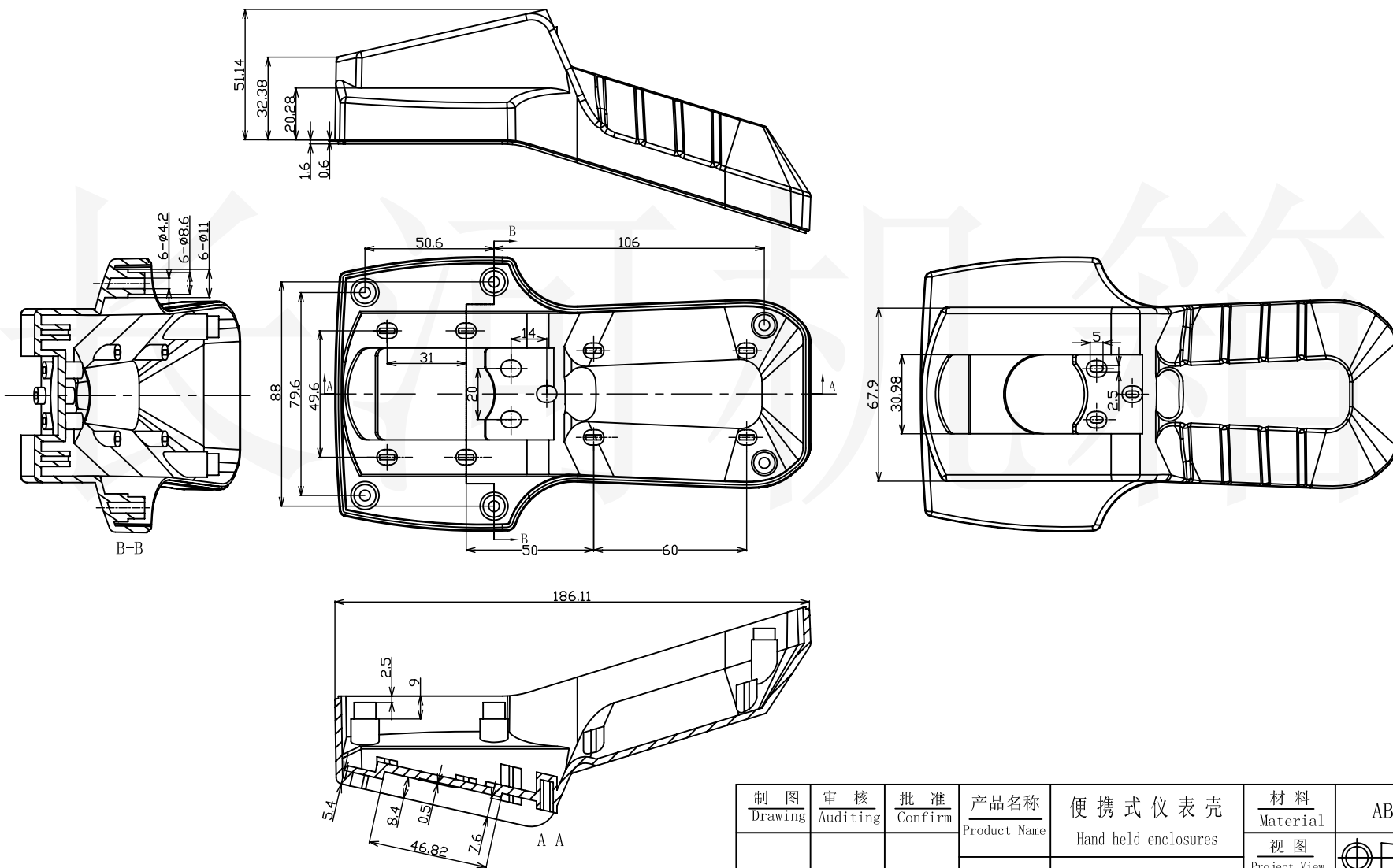
底图总号

D

旧底图总号

日期 签字

| | | | | | | |
|---------------|----------------|---------------|----------------------|--|-----------------------|---|
| 制图 Drawing | 审核 Auditing | 批准 Confirm | 产品名称 Product Name | 便携式仪表壳 Hand held enclosures | 材料 Material | ABS |
| | | | 产品编号 Product Code | 17-1上壳 | 视图 Project View |  (m m) |
| | | | | | 图纸比例 Drawing Scale | |
| 共 张 第 张 | | | |  宁波大洋壳体有限公司 Ningbo Dayang Enclosures CO.,LTD | | |

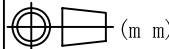



底图总号

D

旧底图总号

日期 签字

| | | | | | | |
|---------------|----------------|---------------|----------------------|--|-----------------------|---|
| 制图 Drawing | 审核 Auditing | 批准 Confirm | 产品名称 Product Name | 便携式仪表壳 Hand held enclosures | 材料 Material | ABS |
| | | | 产品编号 Product Code | 17-1底壳 | 视图 Project View |  (m m) |
| | | | | | 图纸比例 Drawing Scale | |
| 共 张 第 张 | | | |  宁波大洋壳体有限公司 Ningbo Dayang Enclosures CO.,LTD | | |