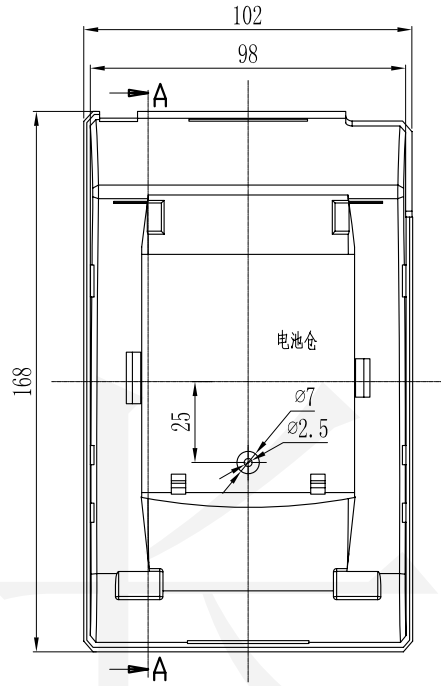




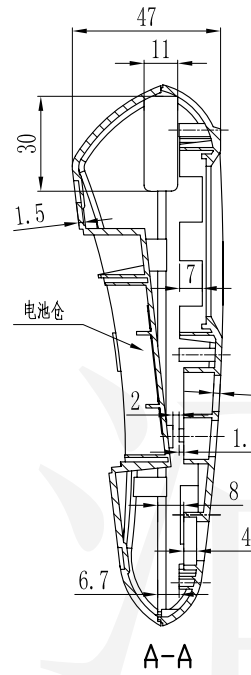
长河机箱
Changhe Enclosures

<http://www.enclosures.com.cn>

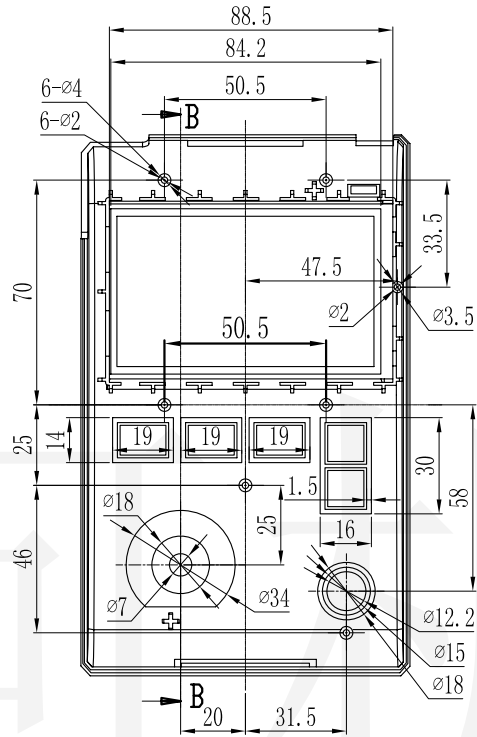
A



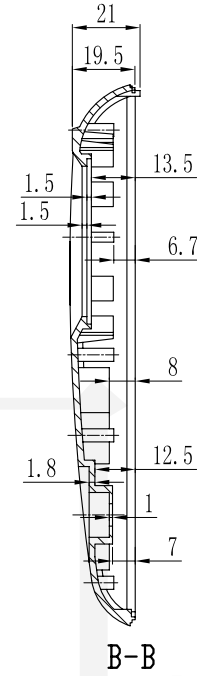
B



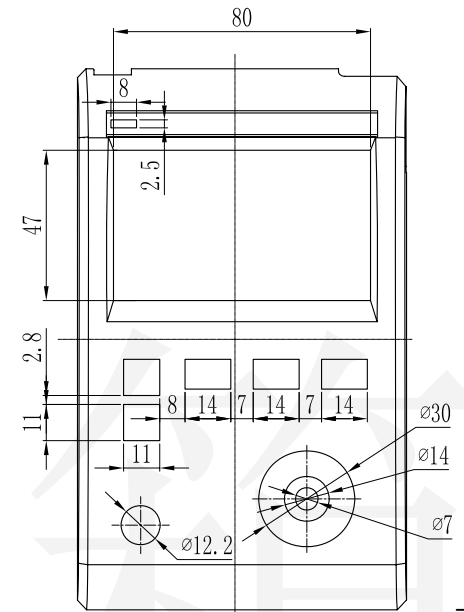
A-A



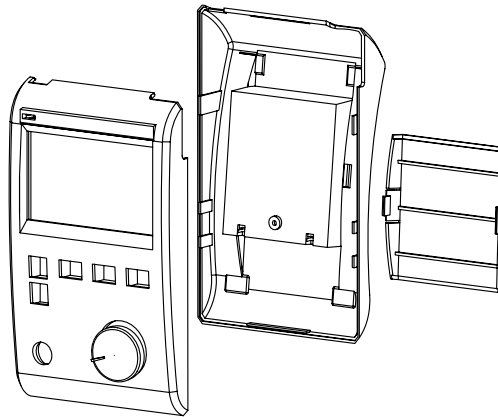
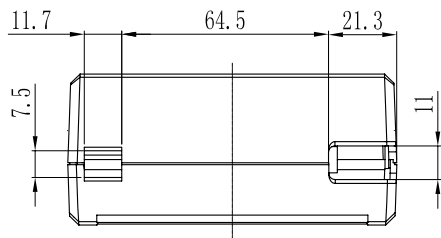
B-B



B-B



C



底图总号	
D	
旧底图总号	
日	签字
期	

制图 Drawing	审核 Auditing	批准 Confirm	产品名称 Product Name	便携式仪表壳 Hand held enclosure	材料 Material	ABS
			产品编号 Product Code	17-107	视图 Project View	(mm)
					图纸比例 Drawing Scale	
共 张 第 张					宁波大洋壳体有限公司 Ningbo Dayang Enclosures CO., LTD	

A

B

C

D