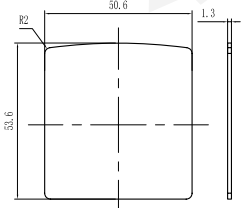
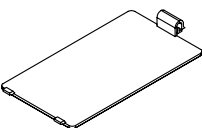
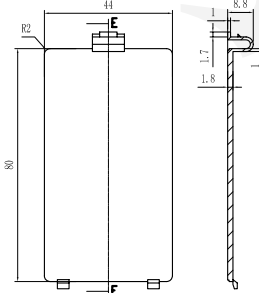
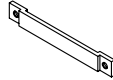
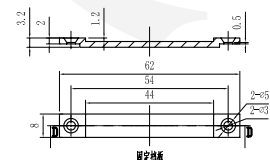
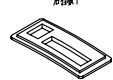
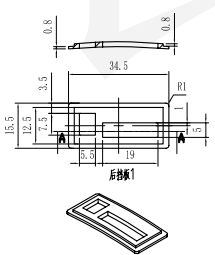
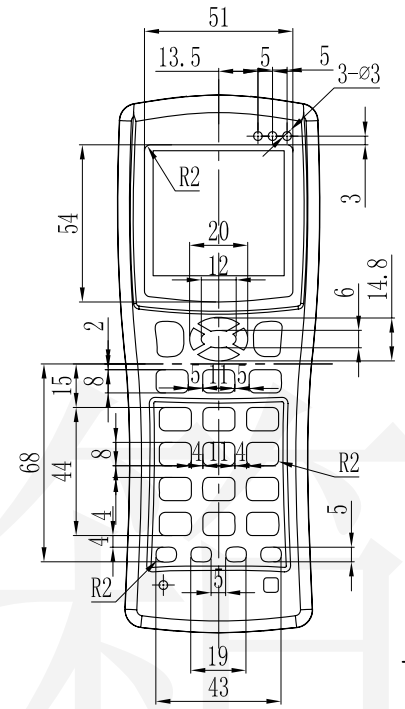
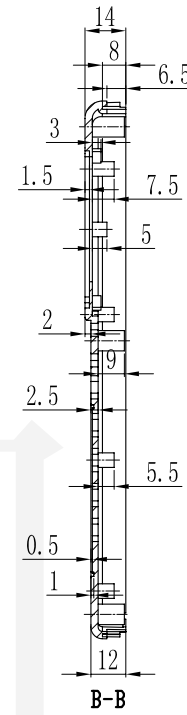
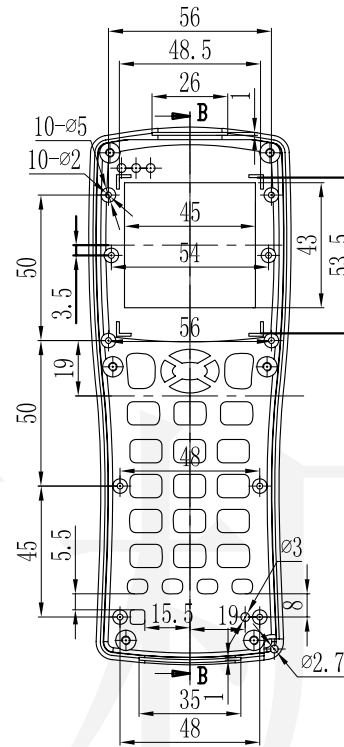
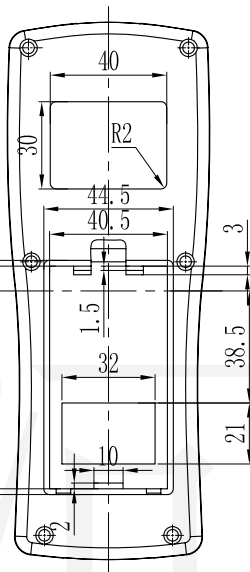
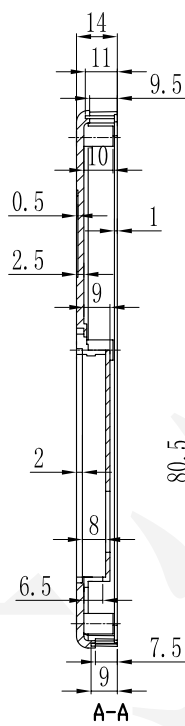
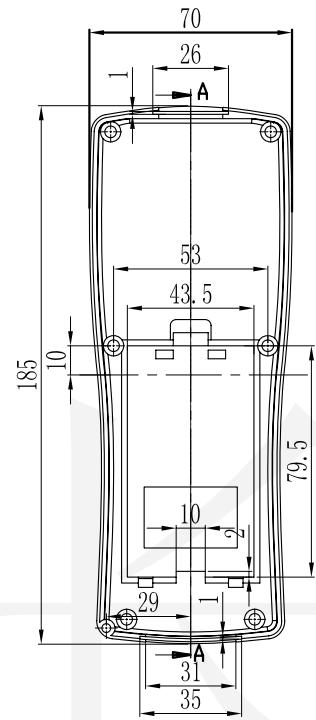


A

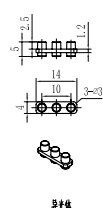
B

C

D



窗口透明增强板  
材料:PC,透明



导光柱

|       |    |
|-------|----|
| 底图总号  |    |
| D     |    |
| 旧底图总号 |    |
| 日期    | 签字 |

|               |                |               |                      |   |  |  |
|---------------|----------------|---------------|----------------------|---|--|--|
| 制图<br>Drawing | 审核<br>Auditing | 批准<br>Confirm | 产品名称<br>Product Name | 便携式仪表壳<br>Hand held enclosure   | 材料<br>Material                                 | ABS  |
|               |                |               | 产品编号<br>Product Code | 17-119  | 视图<br>Project View                             |  (mm) |
| 共 张 第 张       |                |               |                      |   | 图纸比例<br>Drawing Scale                          |  |
|               |                |               |                      |  | 宁波大洋壳体有限公司<br>Ningbo Dayang Enclosures CO.,LTD |  |