



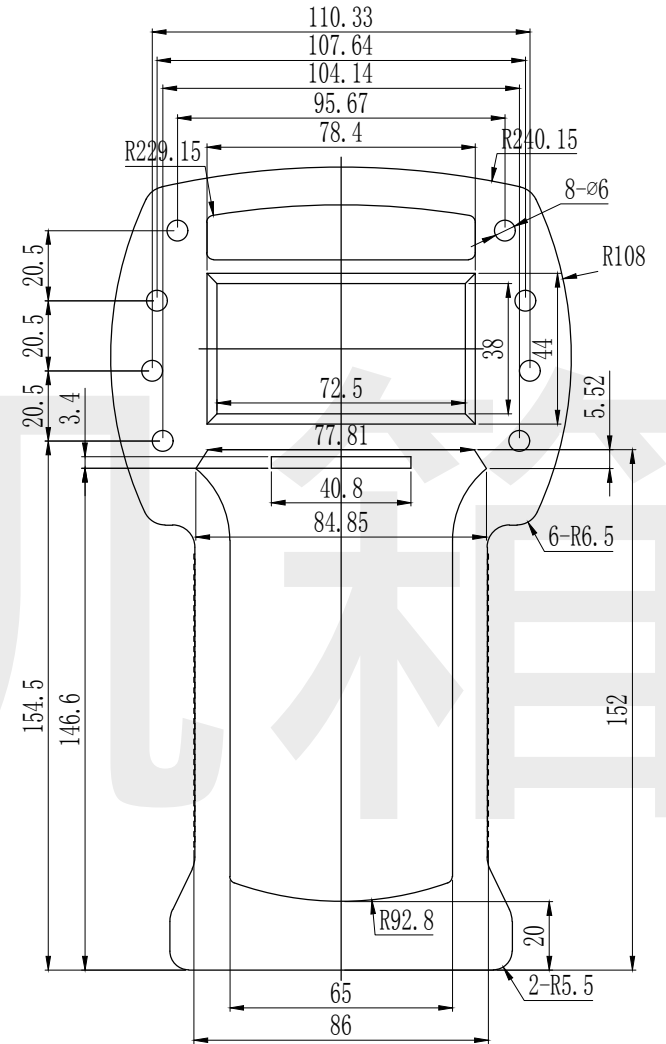
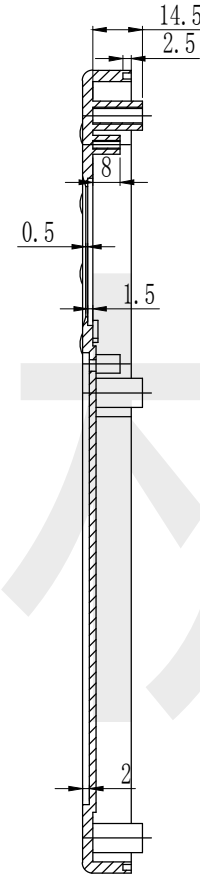
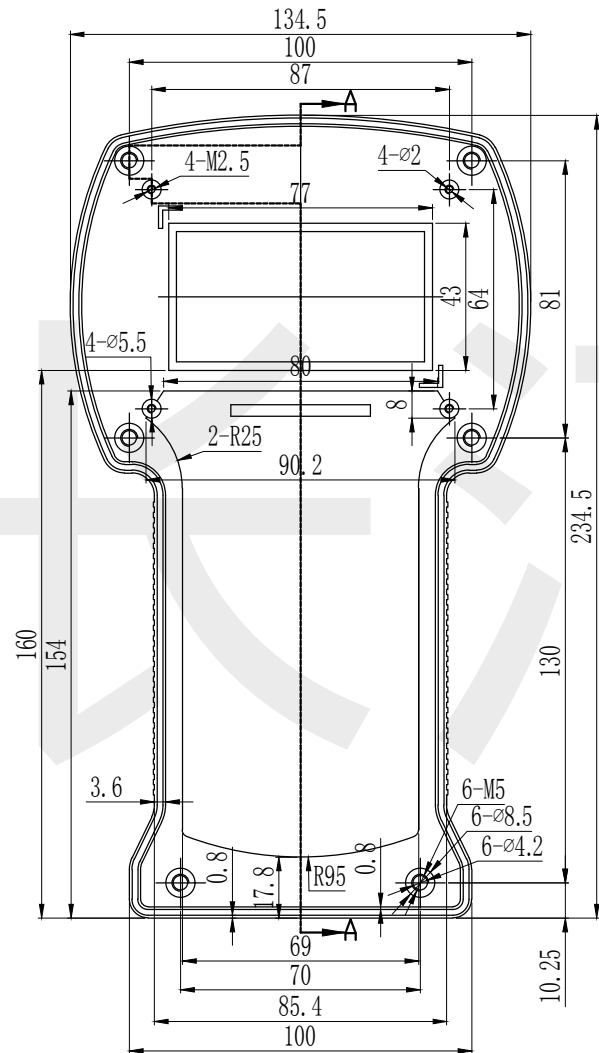
长河机箱
Changhe Enclosures

<http://www.enclosures.com.cn>

A

B

C



底图总号

D

旧底图总号

日期 签字

注：图纸尺寸仅供参考，请以实物为准。

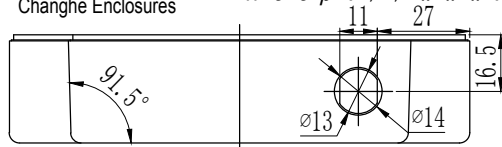
| | | | | | | |
|---------------|----------------|---------------|--|-------------------------------|-----------------------|-------|
| 制图 Drawing | 审核 Auditing | 批准 Confirm | 产品名称 Product Name | 便携式仪表壳 Hand held enclosure | 材料 Material | ABS |
| | | | 产品编号 Product Code | 17-121上壳 | 视图 Project View | (m m) |
| | | | | | 图纸比例 Drawing Scale | |
| 共 张 第 张 | | | 宁波大洋壳体有限公司 Ningbo Dayang Enclosures CO.,LTD | | | |



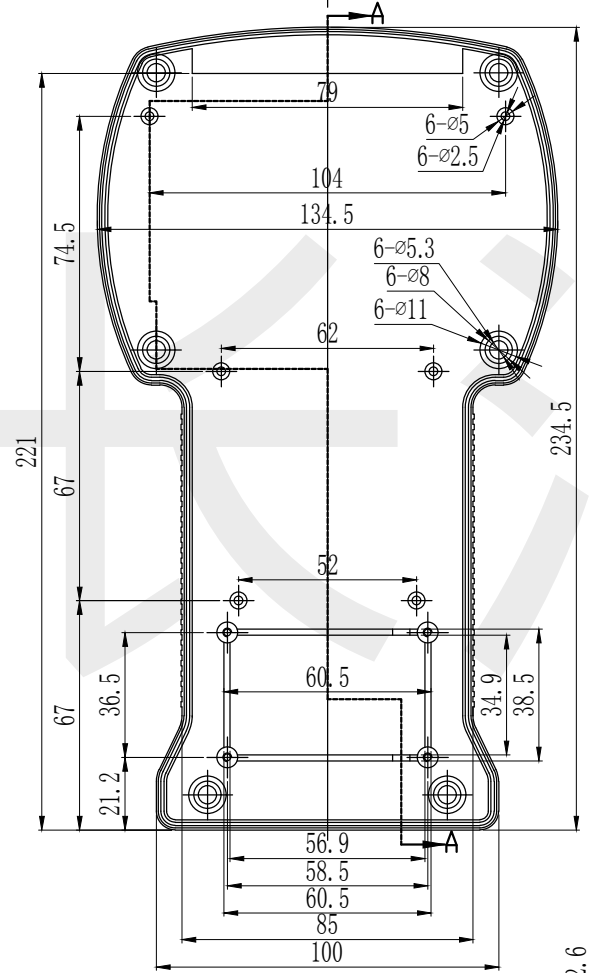
长河机箱
Changhe Enclosures

<http://www.enclosures.com.cn>

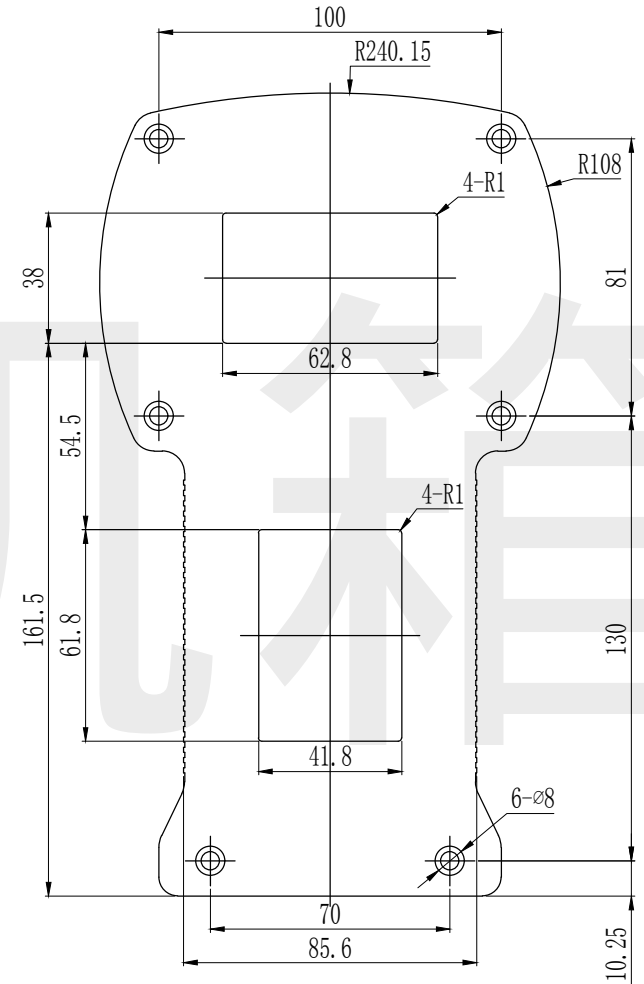
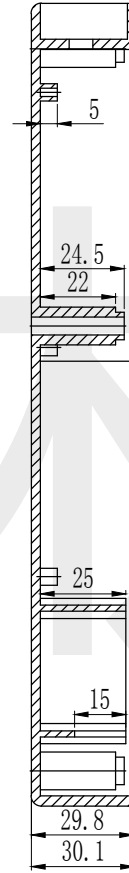
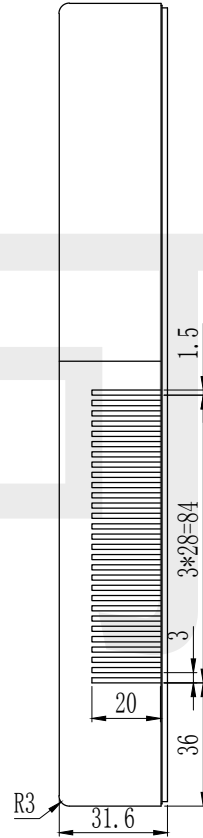
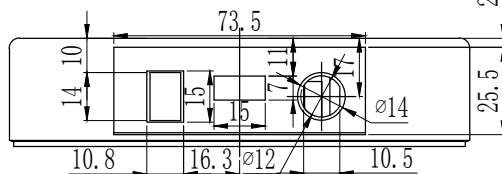
A



B



C



A

B

C

底图总号

D

旧底图总号

日期

签字

注：图纸尺寸仅供参考，请以实物为准。

| | | | | | | |
|---------------|----------------|---------------|---|-------------------------------|-----------------------|-------|
| 制图 Drawing | 审核 Auditing | 批准 Confirm | 产品名称 Product Name | 便携式仪表壳 Hand held enclosure | 材料 Material | ABS |
| | | | 产品编号 Product Code | 17-121下壳 | 视图 Project View | (m m) |
| | | | | | 图纸比例 Drawing Scale | |
| 共 张 第 张 | | | 宁波大洋壳体有限公司 Ningbo Dayang Enclosures CO., LTD | | | |

D