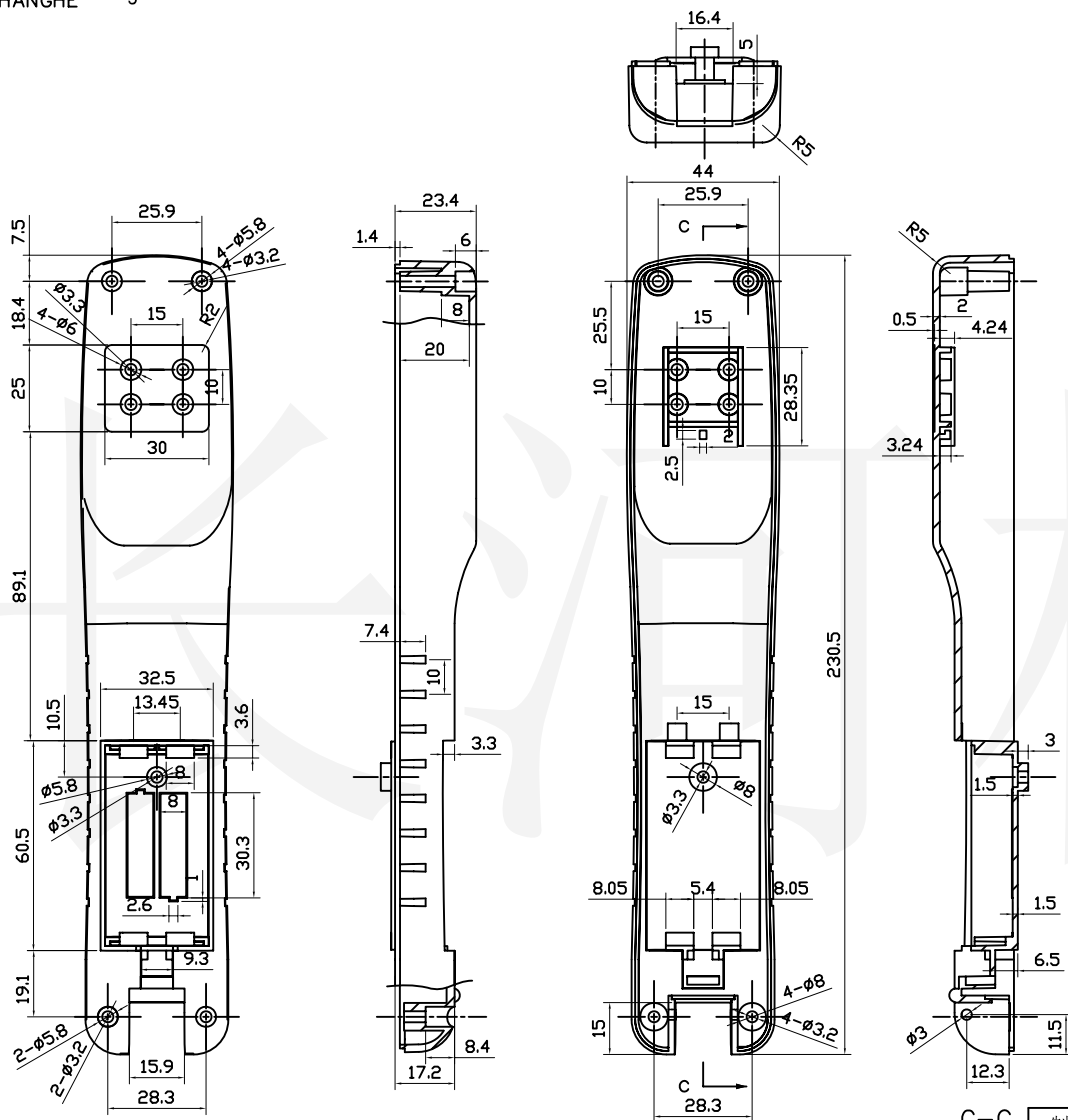


17-124上盖配件

底图总号	
D	
旧底图总号	
日期	签字

制图 Drawing	审核 Auditing	批准 Confirm	产品名称 Product Name	便携式仪表壳 Hand held enclosures	材料 Material	ABS
			产品编号 Product Code	17-124上盖	视图 Project View	 (m m)
共 张 第 张			 宁波大洋壳体有限公司 Ningbo Dayang Enclosures CO., LTD		图纸比例 Drawing Scale	



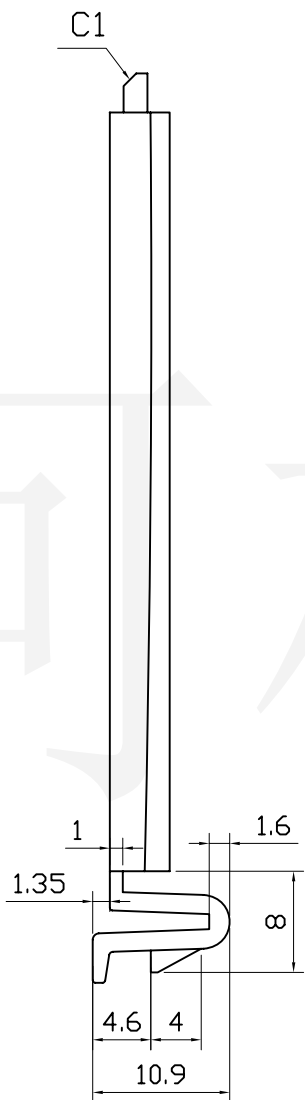
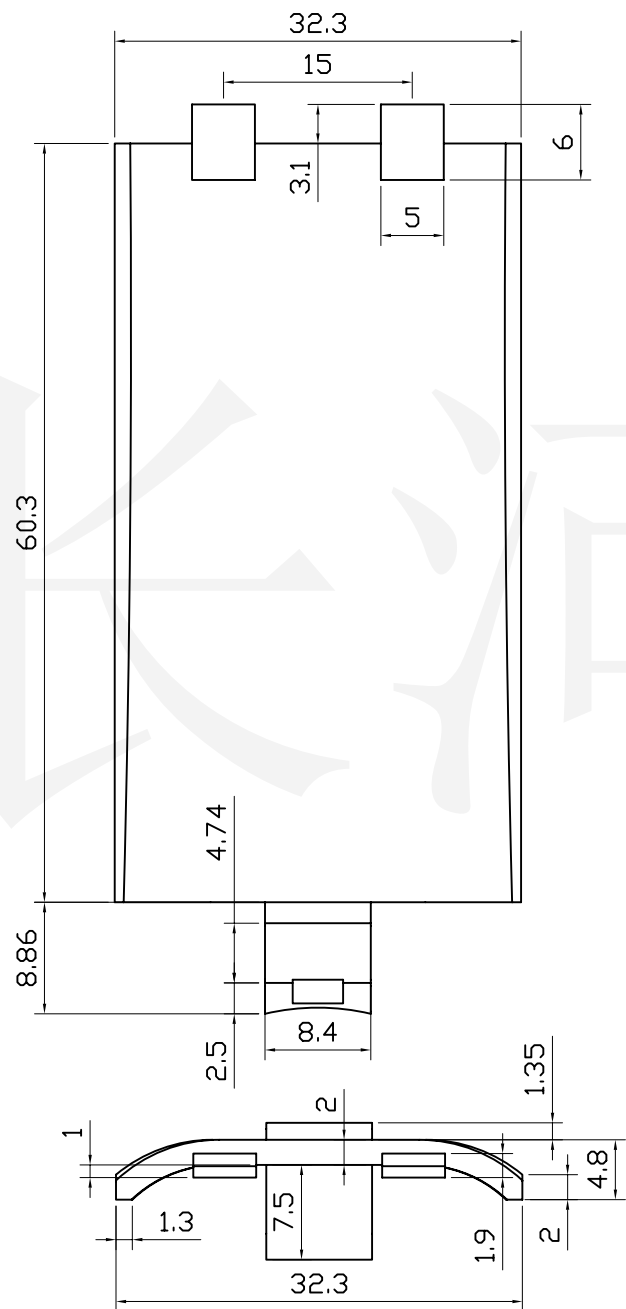
底图总号	
D	
旧底图总号	
日期	签字

制图 Drawing	审核 Auditing	批准 Confirm	产品名称 Product Name	便携式仪表壳 Hand held enclosures	材料 Material	ABS
			产品编号 Product Code	17-124下壳	视图 Project View	 (m m)
共 张 第 张				 宁波大洋壳体有限公司 Ningbo Dayang Enclosures CO., LTD		



长河机箱
Changhe Enclosures

<http://www.enclosures.com.cn>



底图总号

D

旧底图总号

日期 签字

制图 Drawing	审核 Auditing	批准 Confirm	产品名称 Product Name	便携式仪表壳 Hand held enclosures	材料 Material	ABS
			产品编号 Product Code	17-124电池盖	视图 Project View	(m m)
共 张 第 张			宁波大洋壳体有限公司 Ningbo Dayang Enclosures CO.,LTD		图纸比例 Drawing Scale	