



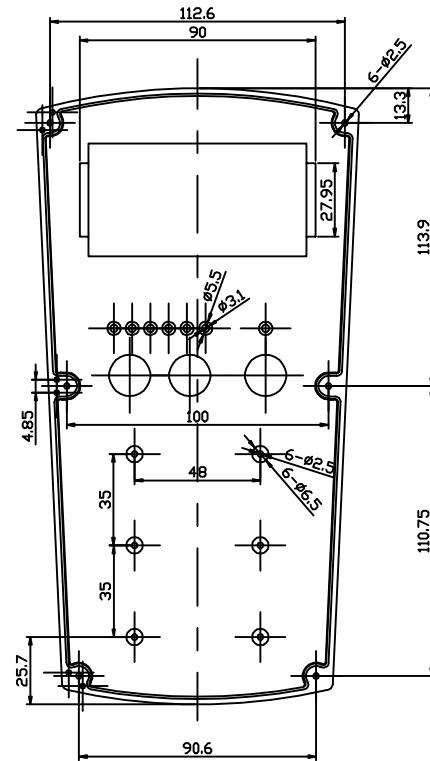
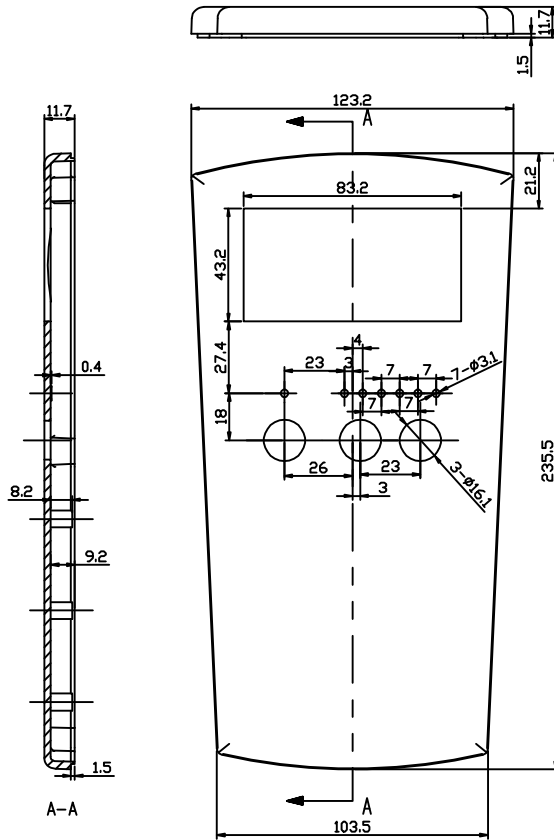
长河机箱
Changhe Enclosures

<http://www.enclosures.com.cn>

A

B

C



底图总号

D

旧底图总号

口 册 号

制图 Drawing	审核 Auditing	批准 Confirm	产品名称 Product Name	上 盖	材料 Material
			产品编号 Product Code	17-127	视图 Project View
					图纸比例 Drawing Scale
					1:2.5
共 张 第 张			宁波大洋壳体有限公司 Ningbo Dayang Enclosures CO., LTD		

4

5

6

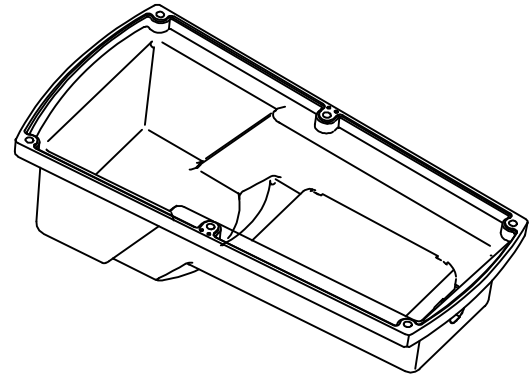


长河机箱
Changhe Enclosures

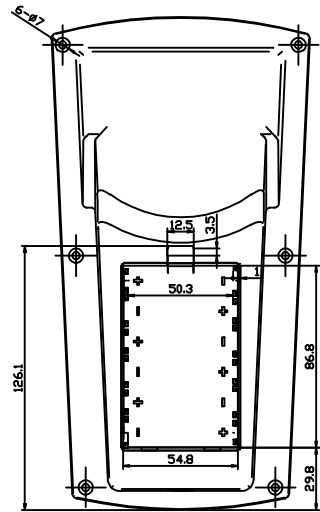
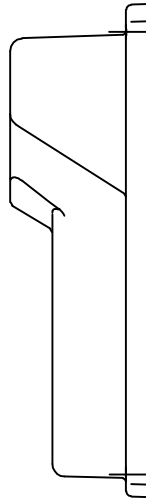
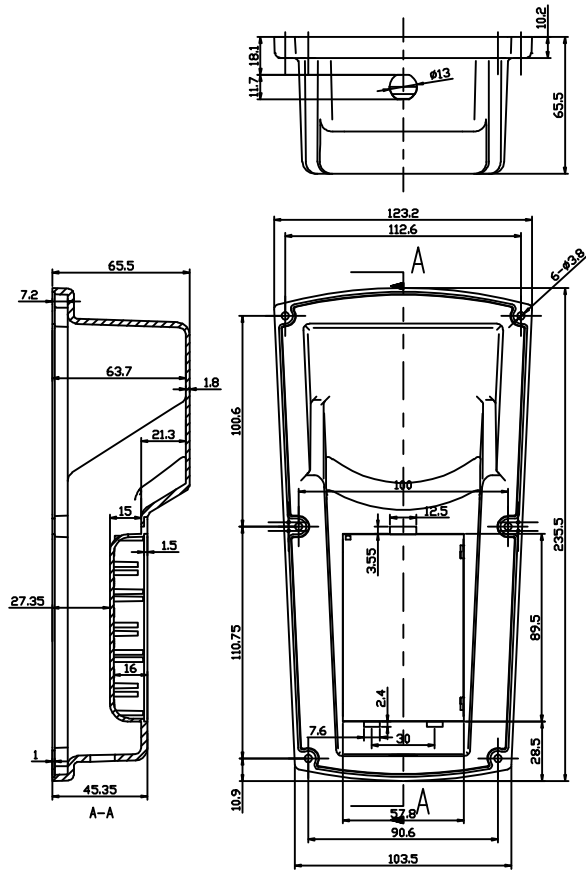
<http://www.enclosures.com.cn>

A

A



B



底图总号

D

旧底图总号

口 册 号

制图 Drawing	审核 Auditing	批准 Confirm	产品名称 Product Name	下壳	材料 Material	
			产品编号 Product Code	17-127	视图 Project View	(n n)
					图纸比例 Drawing Scale	1:3
共 张 第 张			宁波大洋壳体有限公司 Ningbo Dayang Enclosures Co., Ltd			

4

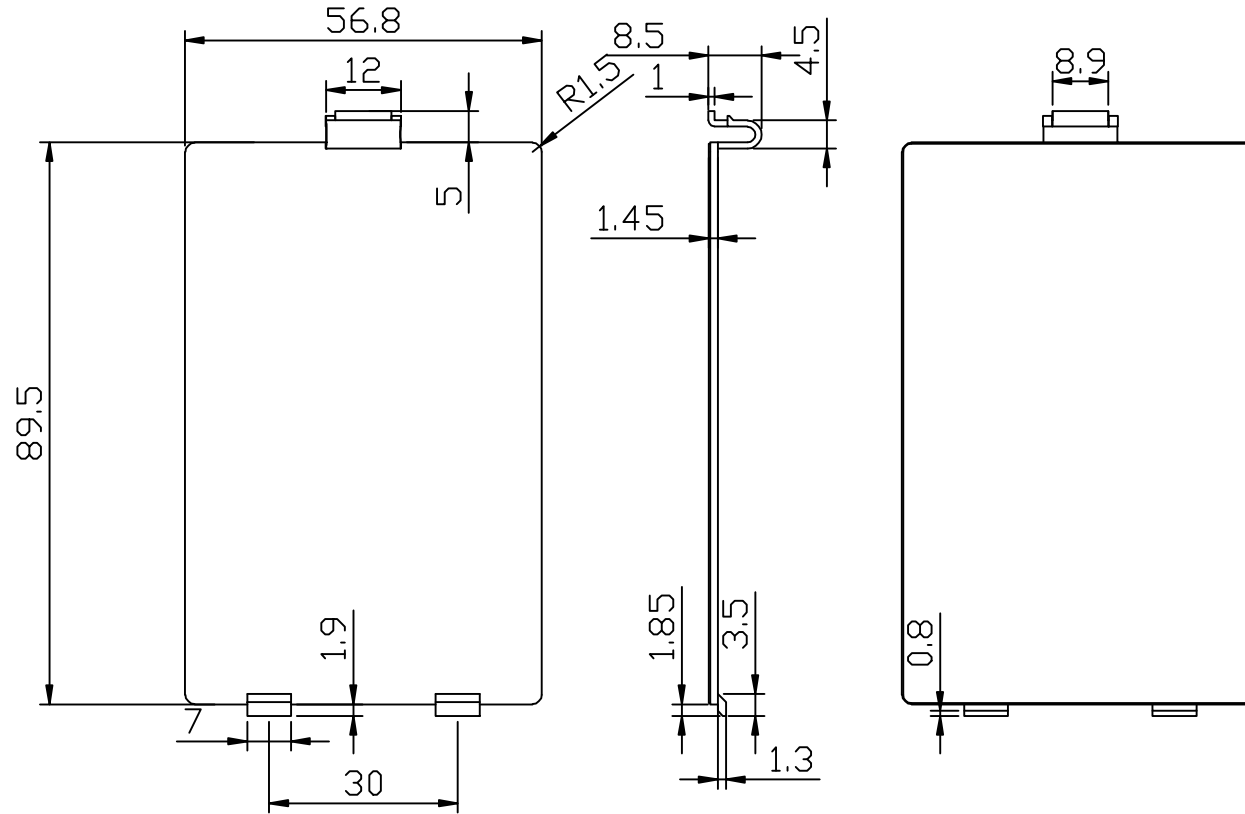
5

6



长河机箱
Changhe Enclosures

<http://www.enclosures.com.cn>



底图总号

D

旧底图总号

口 册 号

制图 Drawing	审核 Auditing	批准 Confirm	产品名称 Product Name	材料 Material	
			产品名称 Product Name	视图 Project View	(n n)
			产品编号 Product Code	图纸比例 Drawing Scale	1:1
共 张 第 张			宁波大洋壳体有限公司 Ningbo Dayang Enclosures Co., LTD		