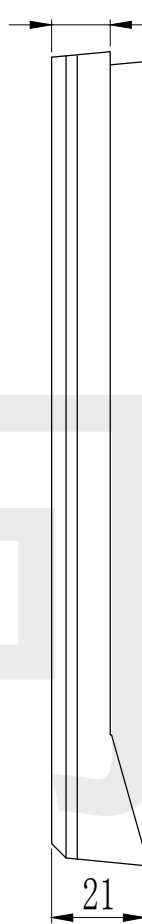
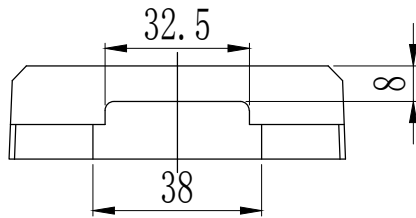
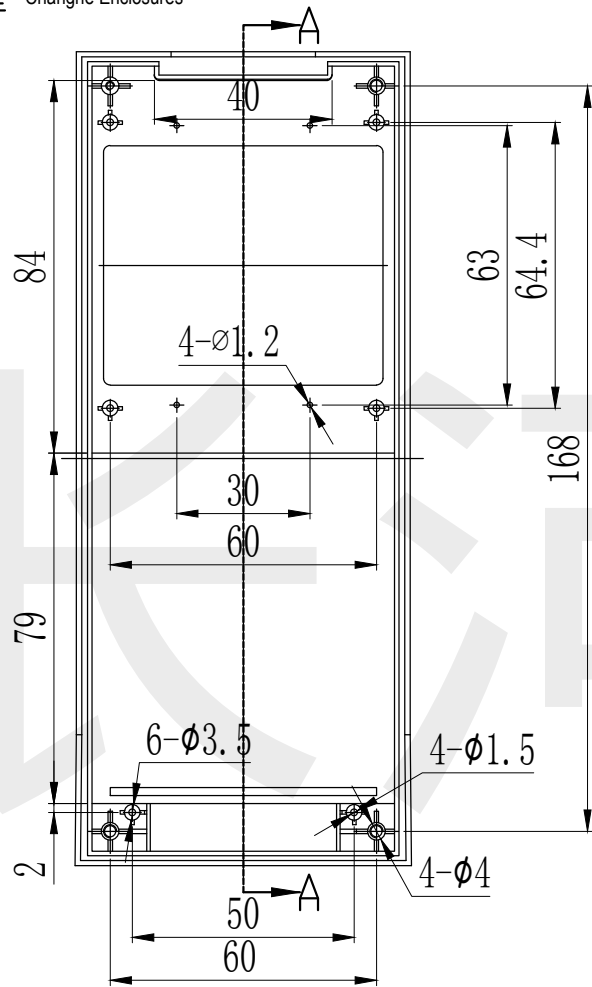


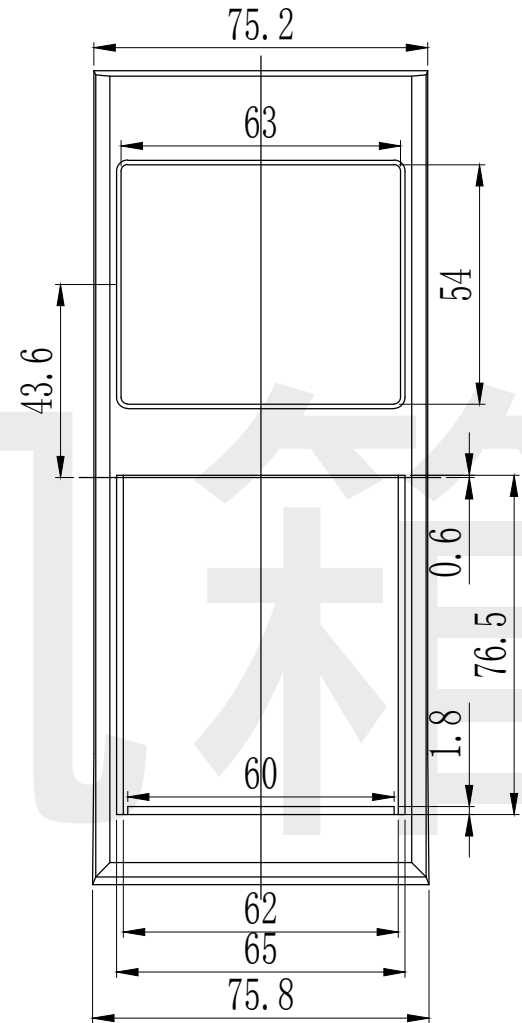
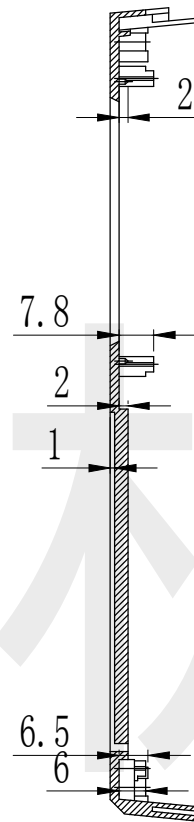
A

B

C



A-A



A

B

C

底图总号

D

旧底图总号

日期

签字

注：图纸尺寸仅供参考，请以实物为准。

制图 Drawing	审核 Auditing	批准 Confirm	产品名称 Product Name	便携式仪表壳 Hand held enclosure	材料 Material	Die-Cast aluminium
			产品编号 Product Code	17-22上壳	视图 Project View	(m m)
					图纸比例 Drawing Scale	
共 张 第 张			宁波大洋壳体有限公司 Ningbo Dayang Enclosures CO., LTD			

D



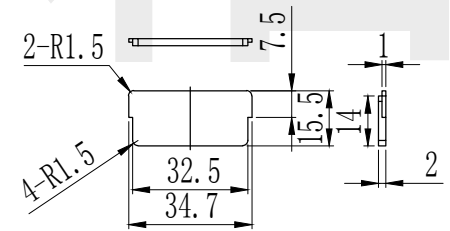
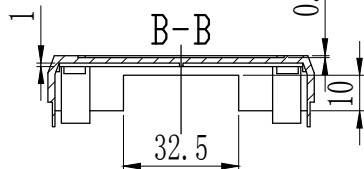
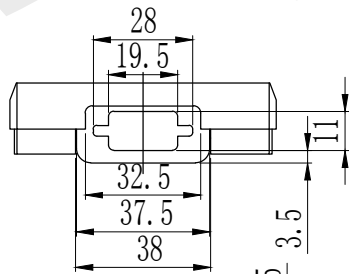
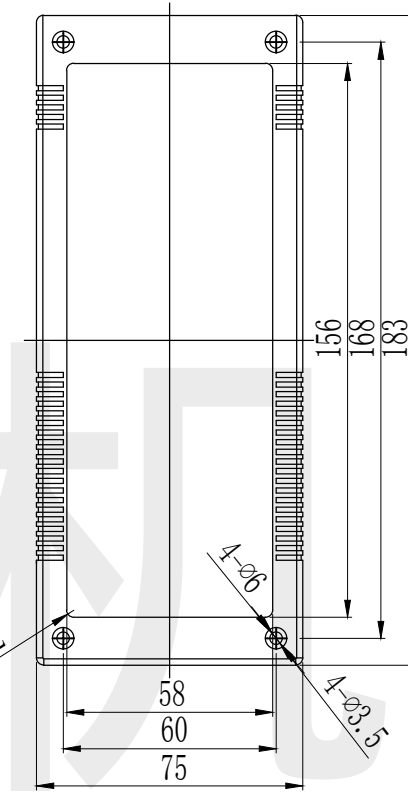
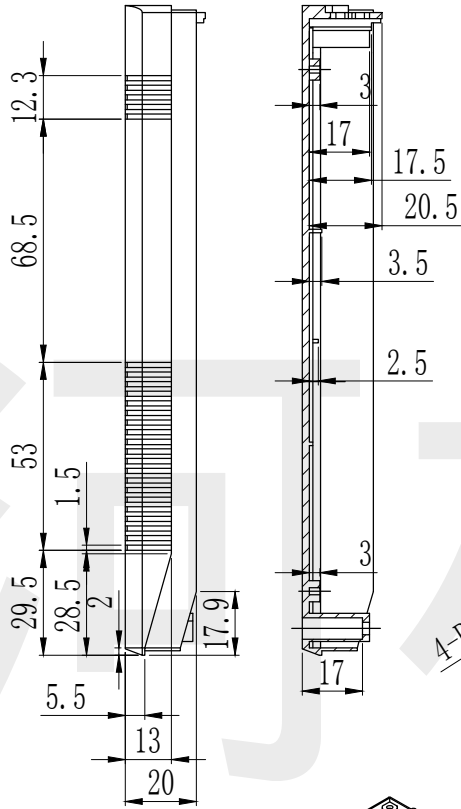
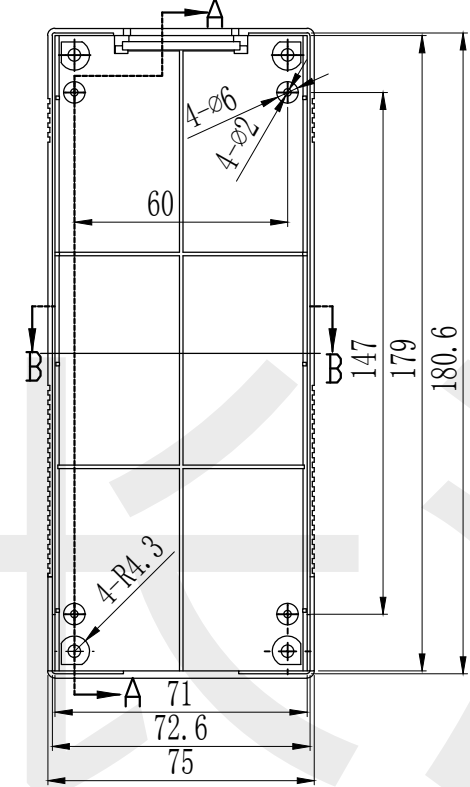
长河机箱  
Changhe Enclosures

<http://www.enclosures.com.cn>

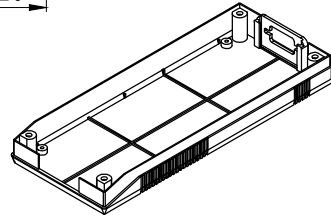
A

B

C



堵片



底图总号

D

旧底图总号

日期

签字

注：图纸尺寸仅供参考，请以实物为准。

制图 Drawing	审核 Auditing	批准 Confirm	产品名称 Product Name	便携式仪表壳 Hand held enclosure	材料 Material	Die-Cast aluminium
			产品编号 Product Code	17-22下壳	视图 Project View	(m m)
					图纸比例 Drawing Scale	
共 张 第 张				宁波大洋壳体有限公司 Ningbo Dayang Enclosures CO., LTD		

A

B

C

D