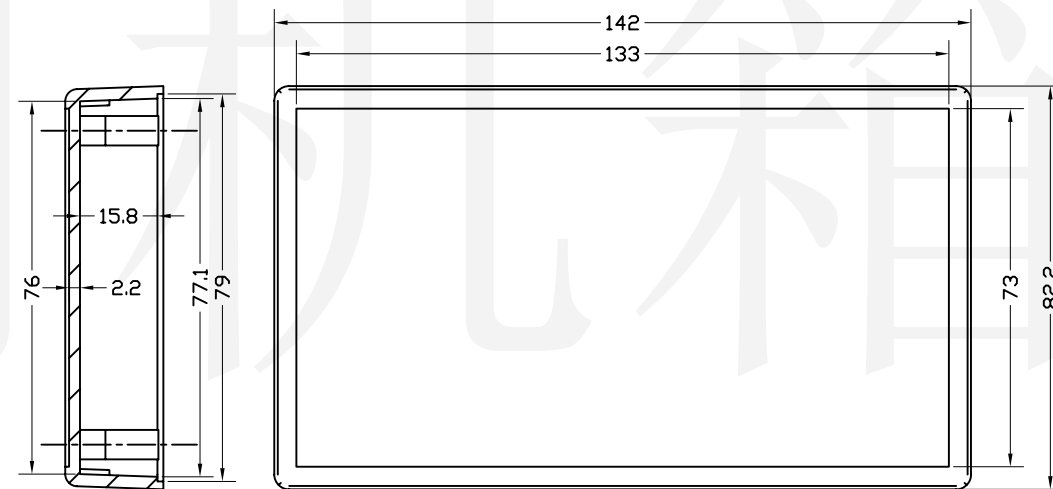
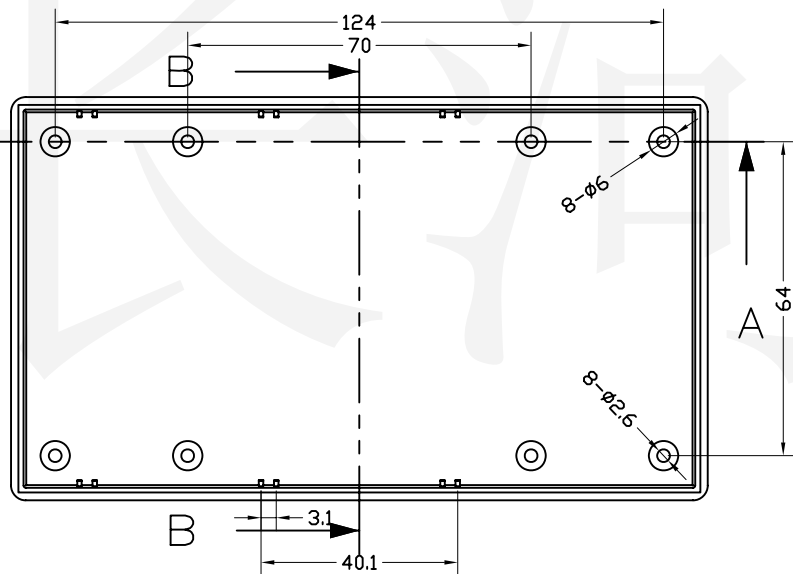


SECTION A-A



SECTION B-B

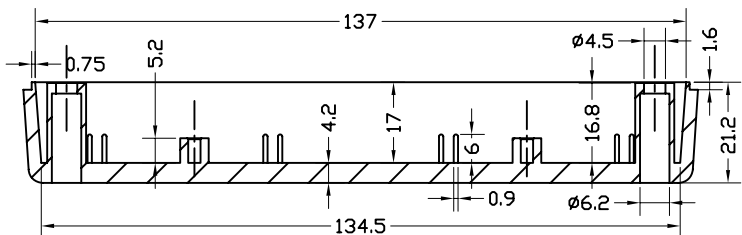
底图总号

D

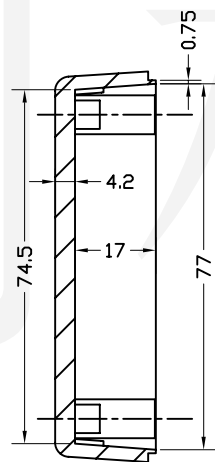
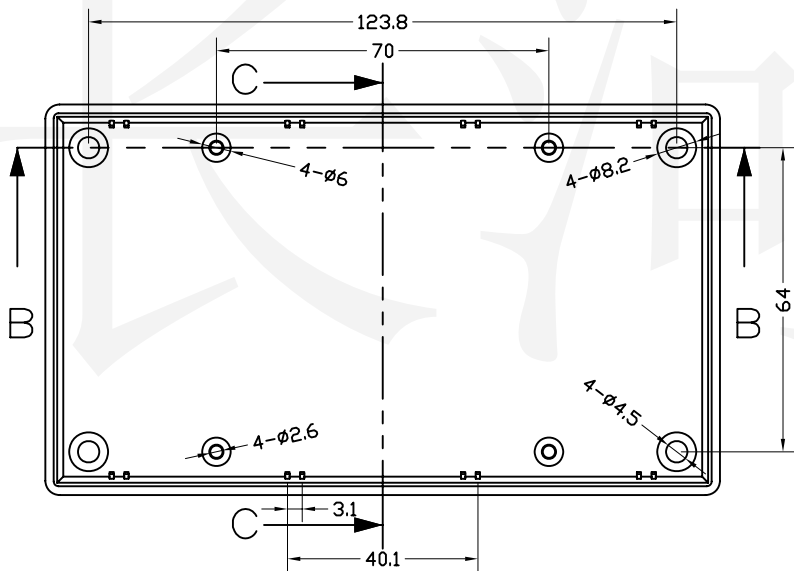
旧底图总号

日期 签字

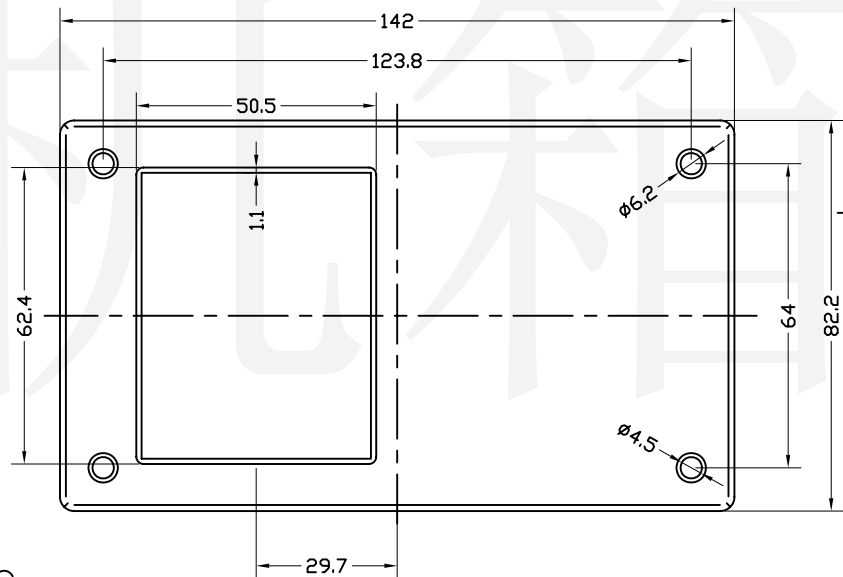
制图 Drawing	审核 Auditing	批准 Confirm	产品名称 Product Name	便携式仪表壳 Hand held enclosures	材料 Material	ABS
			产品编号 Product Code	17-29上盖	视图 Project View	 (m m)
					图纸比例 Drawing Scale	
共 张 第 张				 宁波大洋壳体有限公司 Ningbo Dayang Enclosures CO.,LTD		



SECTION B-B



SECTION C-C



底图总号

D

旧底图总号

日期 签字

制图 Drawing	审核 Auditing	批准 Confirm	产品名称 Product Name	便携式仪表壳 Hand held enclosures	材料 Material	ABS
			产品编号 Product Code	17-29底壳	视图 Project View	 (m m)
					图纸比例 Drawing Scale	
共 张 第 张				 宁波大洋壳体有限公司 Ningbo Dayang Enclosures CO.,LTD		