

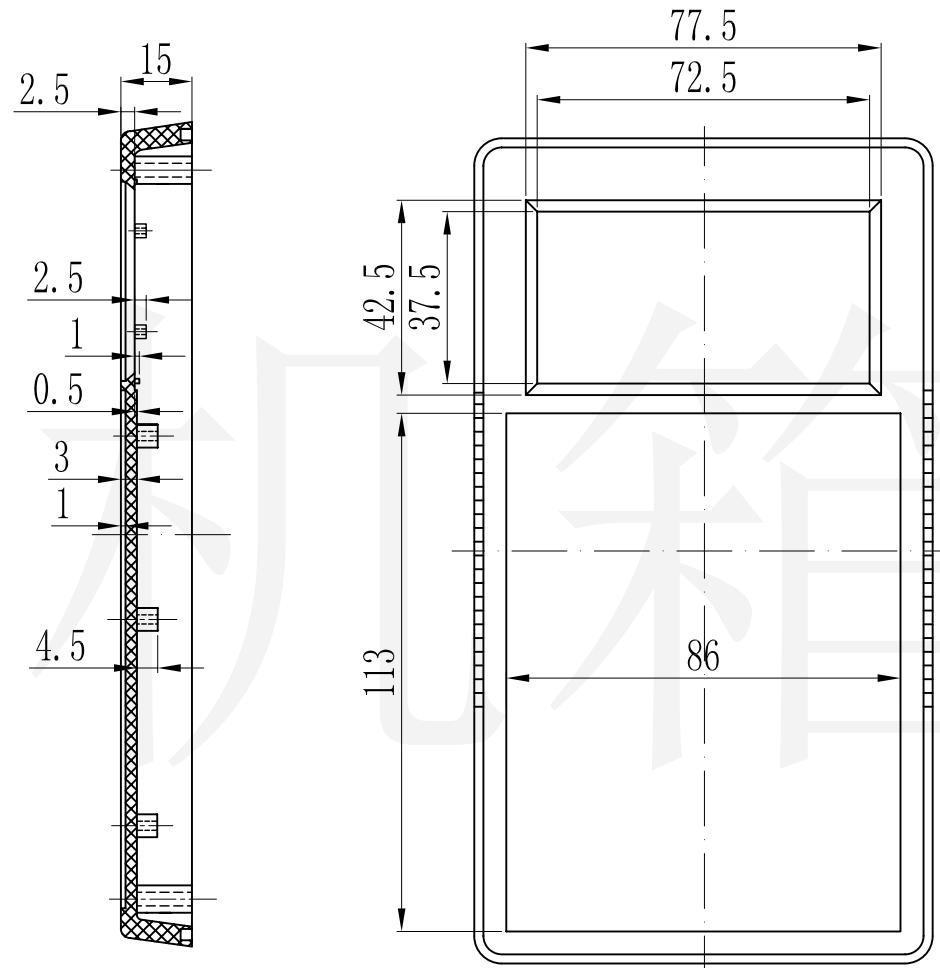
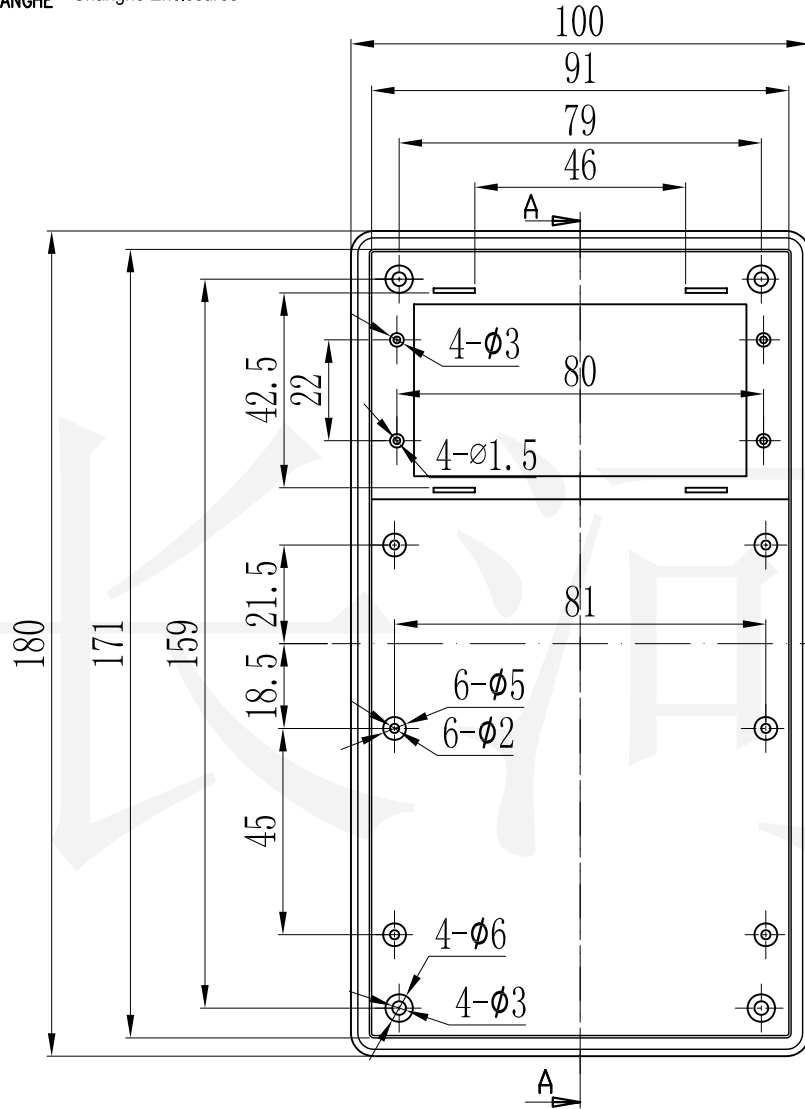


|       |    |
|-------|----|
| 底图总号  |    |
| D     |    |
| 旧底图总号 |    |
| 日期    | 签字 |

|               |                |               |  |                               |                       |   |
|---------------|----------------|---------------|--|-------------------------------|-----------------------|---|
| 制图<br>Drawing | 审核<br>Auditing | 批准<br>Confirm | 产品名称<br>Product Name   | 便携式仪表壳<br>Hand held enclosure | 材料<br>Material        | ABS   |
|               |                |               | 产品编号<br>Product Code   | 17-6-1下壳                      | 视图<br>Project View    |  (m m) |
| 共 张 第 张       |                |               |  |                               | 图纸比例<br>Drawing Scale |   |
|               |                |               |  宁波大洋壳体有限公司<br>Ningbo Dayang Enclosures CO.,LTD |                               |                       |   |



底图总号

D

旧底图总号

日期 签字

|               |                |               |  |                               |                       |   |
|---------------|----------------|---------------|--|-------------------------------|-----------------------|---|
| 制图<br>Drawing | 审核<br>Auditing | 批准<br>Confirm | 产品名称<br>Product Name   | 便携式仪表壳<br>Hand held enclosure | 材料<br>Material        | ABS   |
|               |                |               | 产品编号<br>Product Code   | 17-6-1上壳                      | 视图<br>Project View    |  (m m) |
|               |                |               |  |                               | 图纸比例<br>Drawing Scale |   |
| 共 张 第 张       |                |               |  宁波大洋壳体有限公司<br>Ningbo Dayang Enclosures CO.,LTD |                               |                       |   |