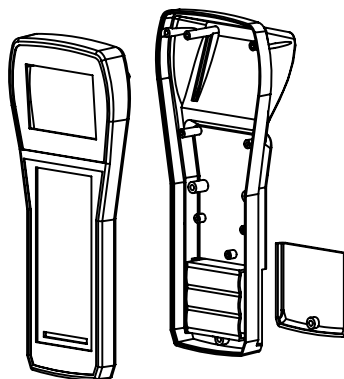
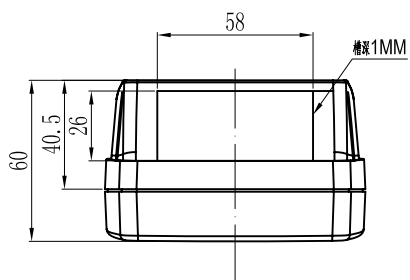
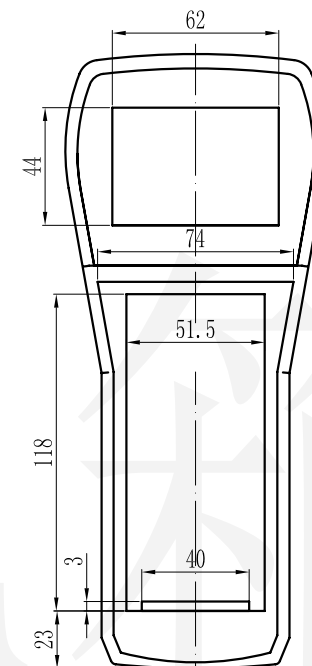
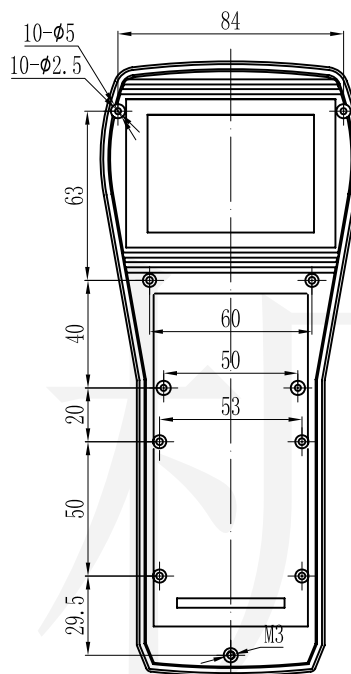
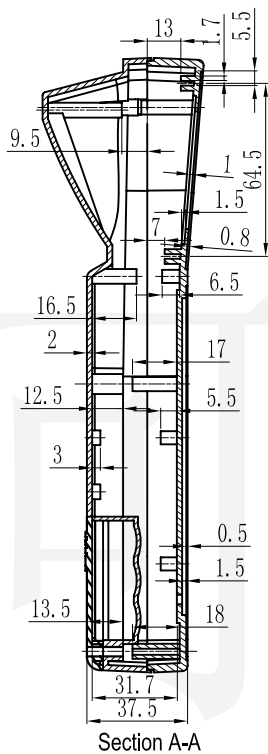
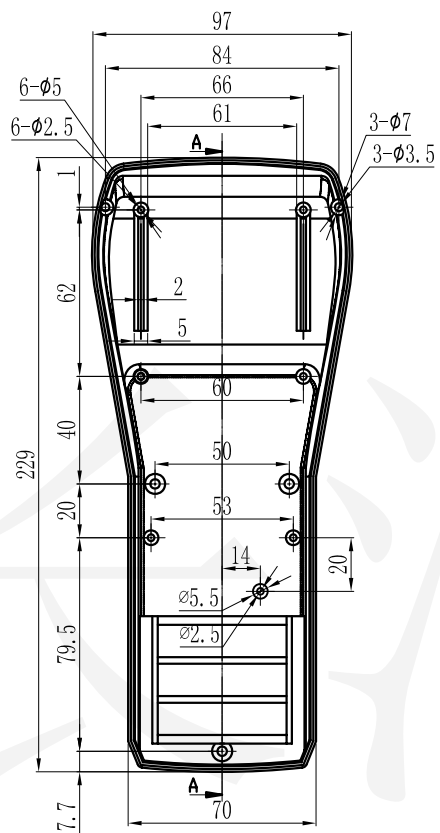




长河机箱
Changhe Enclosures

<http://www.enclosures.com.cn>



制图 Drawing	审核 Auditing	批准 Confirm	产品名称 Product Name	便携式仪表壳 Hand held enclosure	材料 Material	ABS
			产品编号 Product Code	17-69	视图 Project View	(mm)
					图纸比例 Drawing Scale	
共 张 第 张				宁波大洋壳体有限公司 Ningbo Dayang Enclosures CO.,LTD		

底图总号
D
旧底图总号
日期 签字