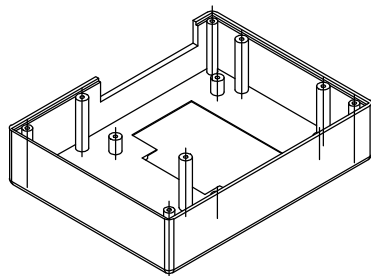
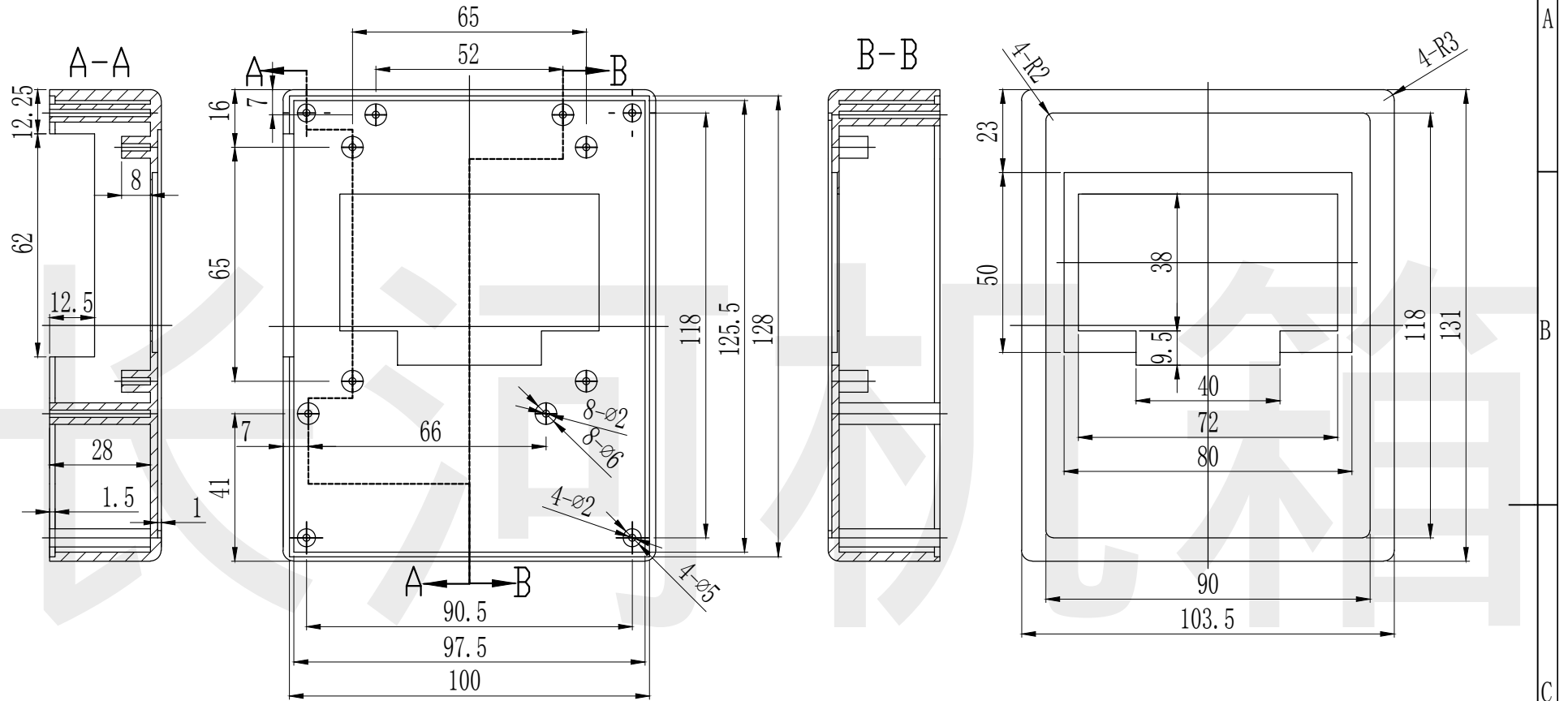


A

B

C



底图总号

D

旧底图总号

日期

签字

注：图纸尺寸仅供参考，请以实物为准。

制图 Drawing	审核 Auditing	批准 Confirm	产品名称 Product Name	便携式仪表壳 Hand held enclosure	材料 Material	ABS
			产品编号 Product Code	17-74上壳	视图 Project View	 (m m)
					图纸比例 Drawing Scale	
共 张 第 张			 宁波大洋壳体有限公司 Ningbo Dayang Enclosures CO.,LTD			

A

B

C

D

A

B-B

90.5

4- ϕ 4.5

A-A

10.5

4- ϕ 2.5
4- ϕ 6.5

B

6.5

10

44.5

1.5

69.5

118

R8.5

R8.5

32

ϕ 10

6

13.5

1

30.5

18.75

R3

R3

36

3.5

13.5

19.5

2

62

2.5

125.5

127.5

131

C

8.5

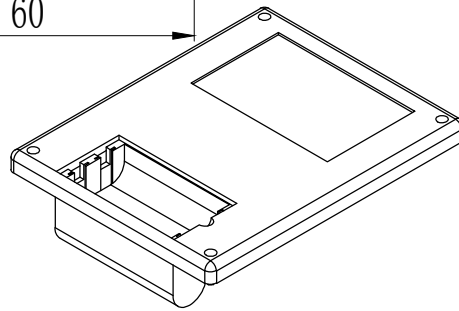
33

3

53.5

56

60



60

97.5

100

103.5

底图总号

D

旧底图总号

日期 签字

注：图纸尺寸仅供参考，请以实物为准。

制图 Drawing	审核 Auditing	批准 Confirm	产品名称 Product Name	便携式仪表壳 Hand held enclosure	材料 Material	ABS
			产品编号 Product Code	17-74下壳	视图 Project View	 (m m)
					图纸比例 Drawing Scale	
共 张 第 张			 宁波大洋壳体有限公司 Ningbo Dayang Enclosures CO.,LTD			