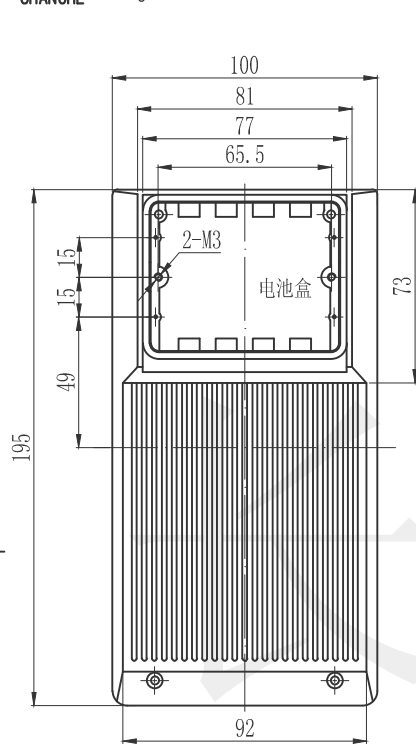




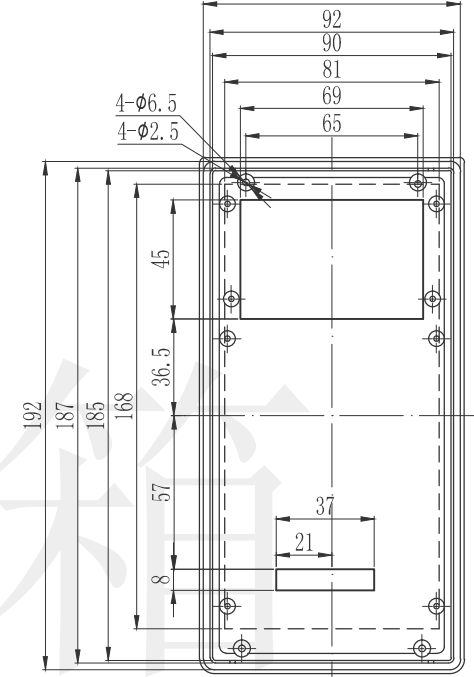
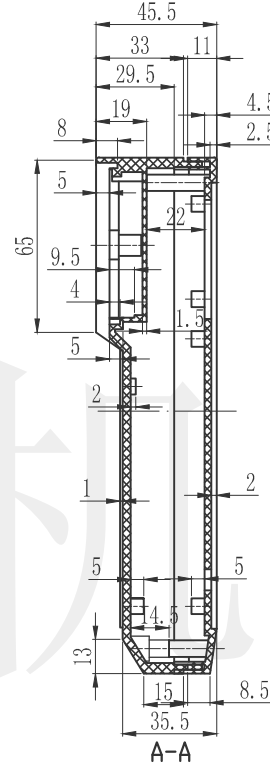
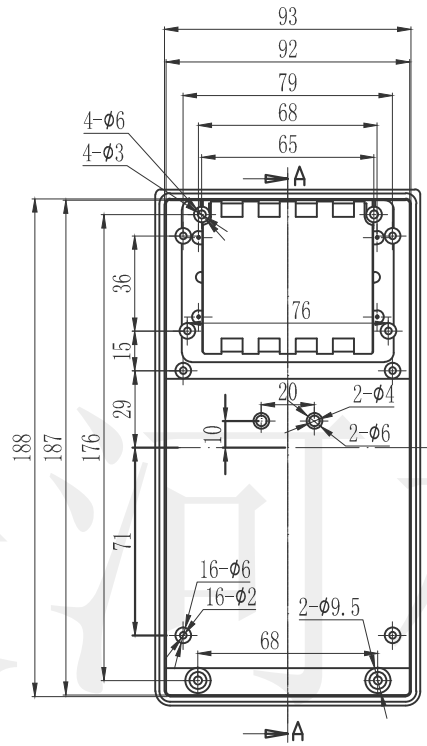
长河机箱
Changhe Enclosures

<http://www.enclosures.com.cn>

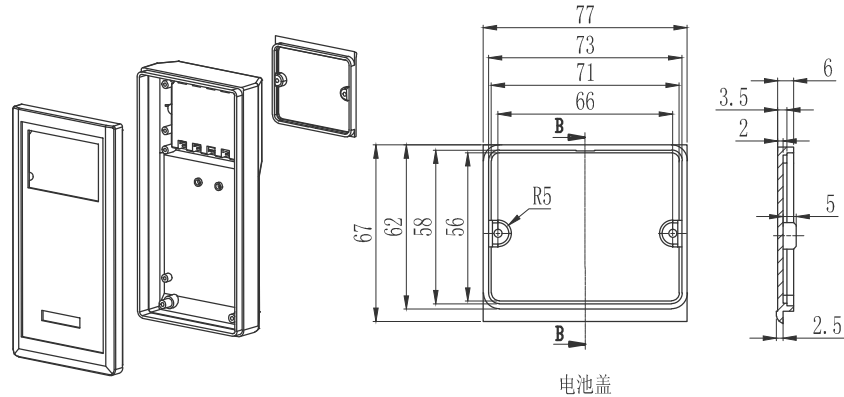
A



B



C



电池盖

底图总号	
D	
旧底图总号	
日期	签字

制图 Drawing	审核 Auditing	批准 Confirm	产品名称 Product Name	便携式仪表壳 Hand held enclosure	材料 Material	ABS
			产品编号 Product Code	17-87-1	视图 Project View	(m m)
				图纸比例 Drawing Scale		
共 张 第 张				宁波大洋壳体有限公司 Ningbo Dayang Enclosures CO., LTD		

A

B

C

D