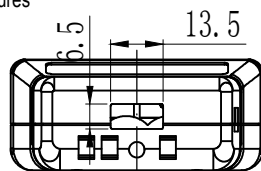




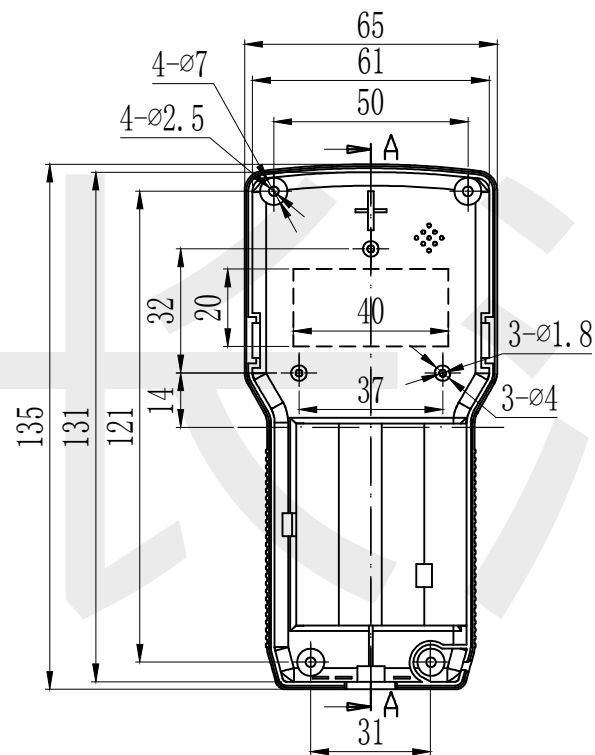
长河机箱
Changhe Enclosures

<http://www.enclosures.com.cn>

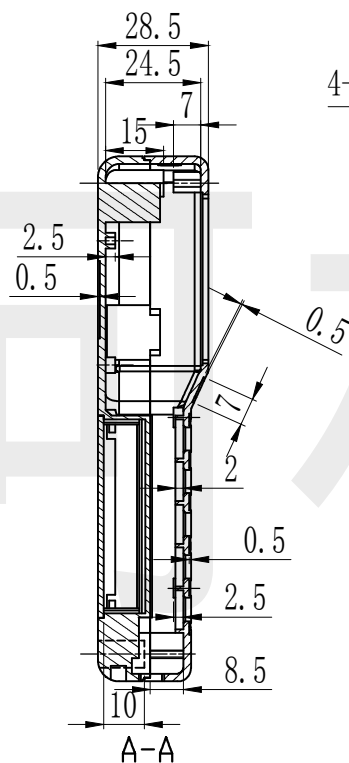
A



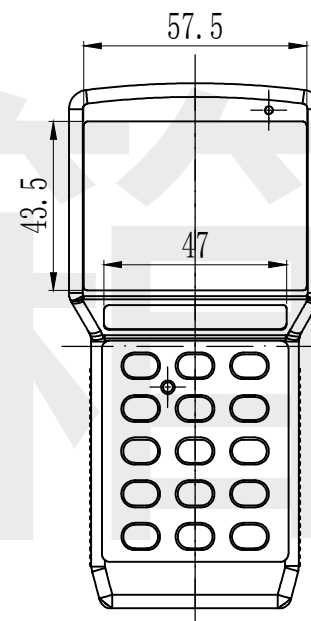
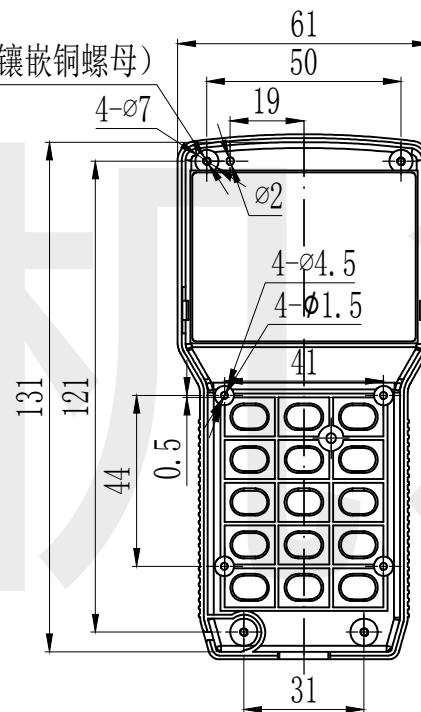
B



C



4-M2(镶嵌铜螺母)



A

B

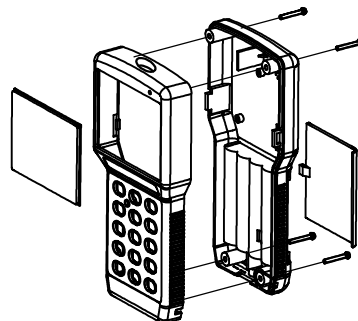
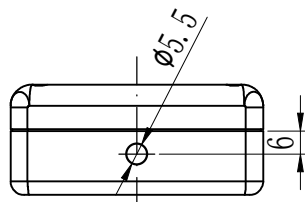
C

底图总号

D

旧底图总号

日期 签字



注：图纸尺寸仅供参考，请以实物为准。

制图 Drawing	审核 Auditing	批准 Confirm	产品名称 Product Name	便携式仪表壳 Hand held enclosure	材料 Material	ABS
			产品编号 Product Code	17-90-1	视图 Project View	(m m)
					图纸比例 Drawing Scale	
共 张 第 张				宁波大洋壳体有限公司 Ningbo Dayang Enclosures CO.,LTD		

D