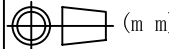



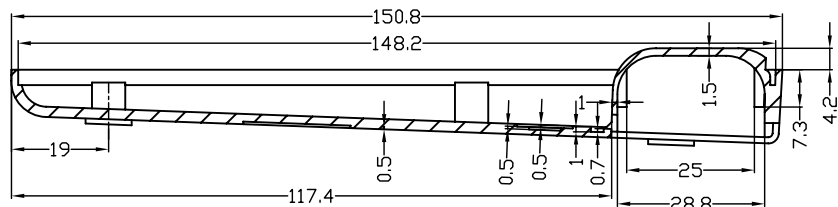
底图总号

D

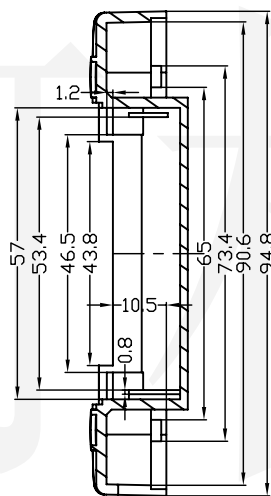
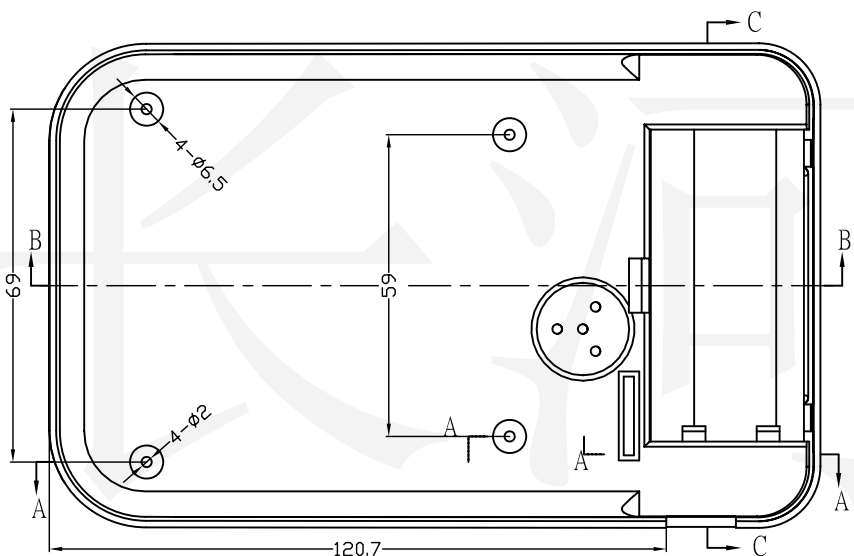
旧底图总号

日期 签字

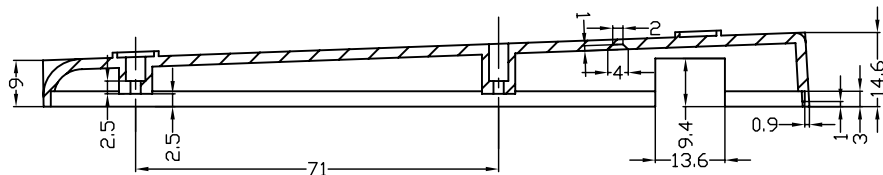
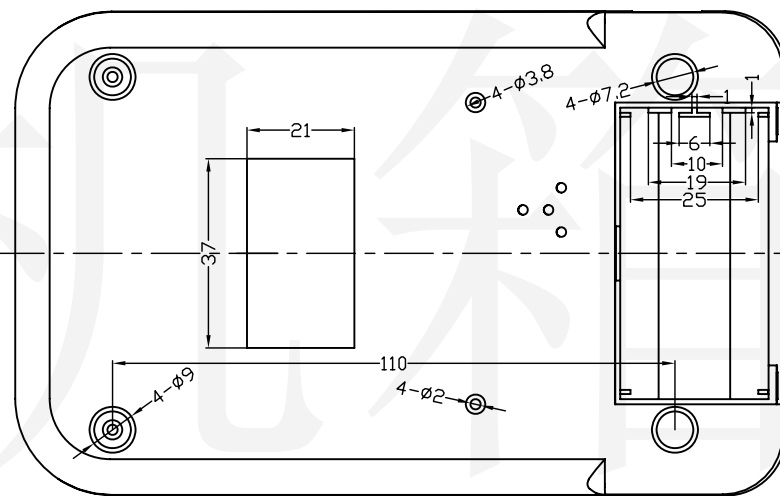
制图 Drawing	审核 Auditing	批准 Confirm	产品名称 Product Name	便携式仪表壳 Hand held enclosures	材料 Material	ABS
			产品编号 Product Code	17-97上盖	视图 Project View	 (m m)
					图纸比例 Drawing Scale	
共 张 第 张				 宁波大洋壳体有限公司 Ningbo Dayang Enclosures CO.,LTD		



B — B



C — C



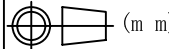

A — A

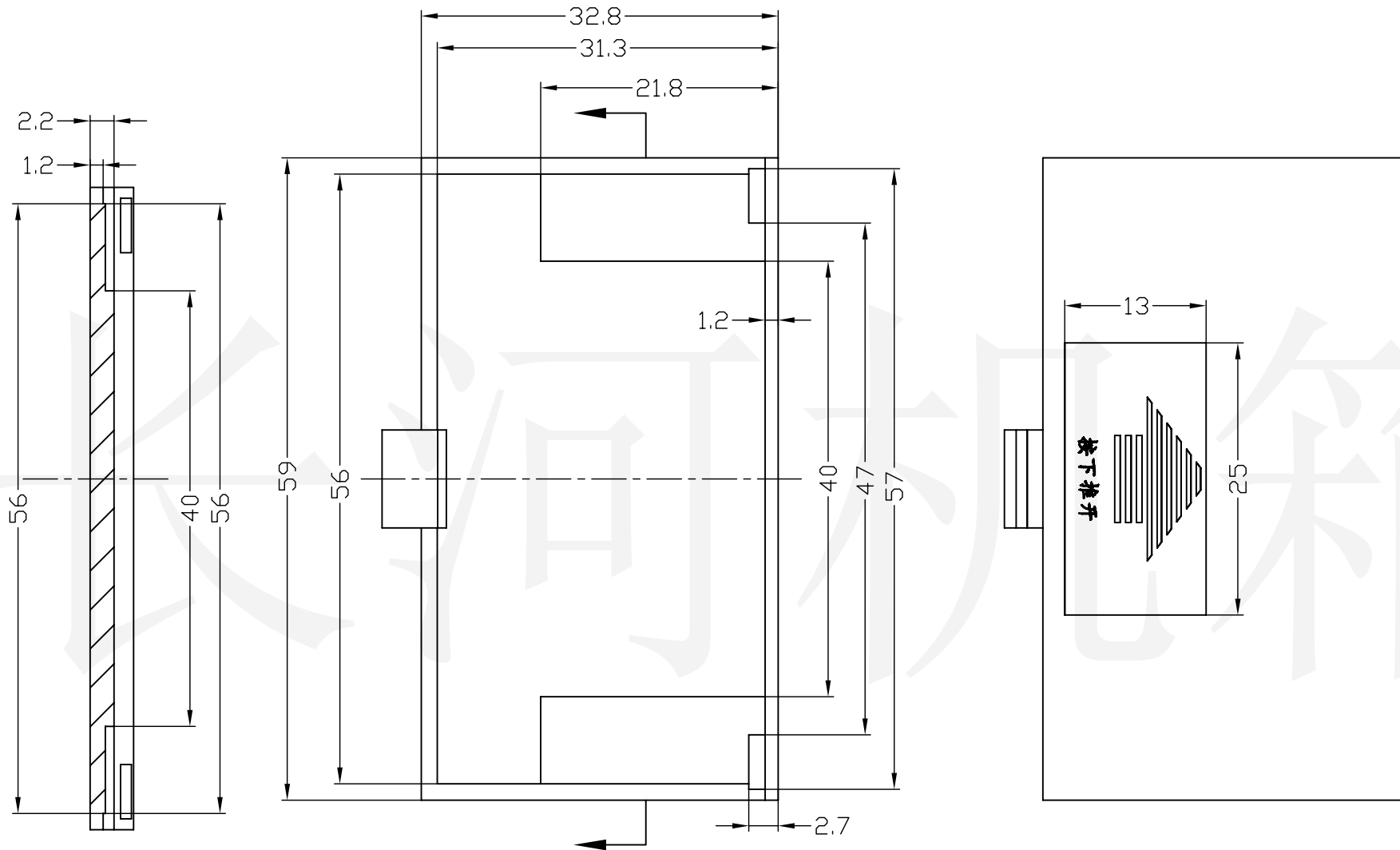
底图总号

D

旧底图总号

日期 签字

制图 Drawing	审核 Auditing	批准 Confirm	产品名称 Product Name	便携式仪表壳 Hand held enclosures	材料 Material	ABS
			产品编号 Product Code	17-97底壳	视图 Project View	 (m m)
					图纸比例 Drawing Scale	
共 张 第 张				 宁波大洋壳体有限公司 Ningbo Dayang Enclosures CO.,LTD		



底图总号	
D	
旧底图总号	
日期	签字

制图 Drawing	审核 Auditing	批准 Confirm	产品名称 Product Name	便携式仪表壳 Hand held enclosures	材料 Material	ABS
			产品编号 Product Code	17-97电池盖	视图 Project View	 (m m)
共 张 第 张				 宁波大洋壳体有限公司 Ningbo Dayang Enclosures CO.,LTD	图纸比例 Drawing Scale	