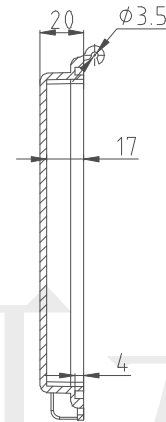
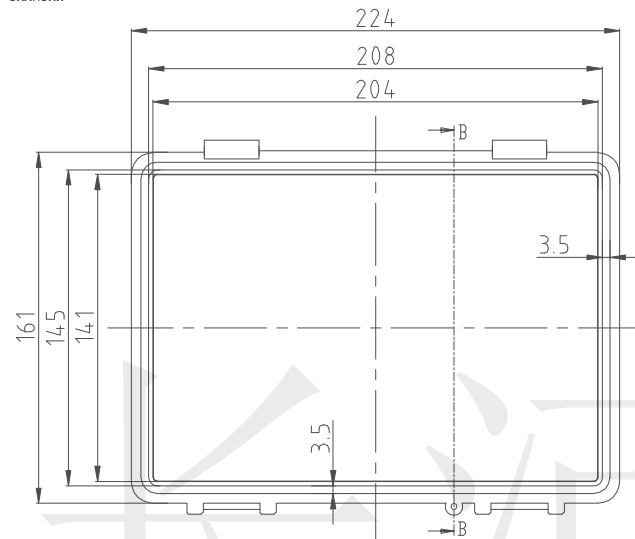


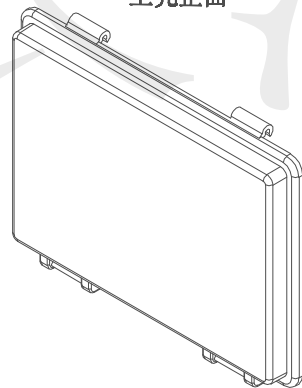
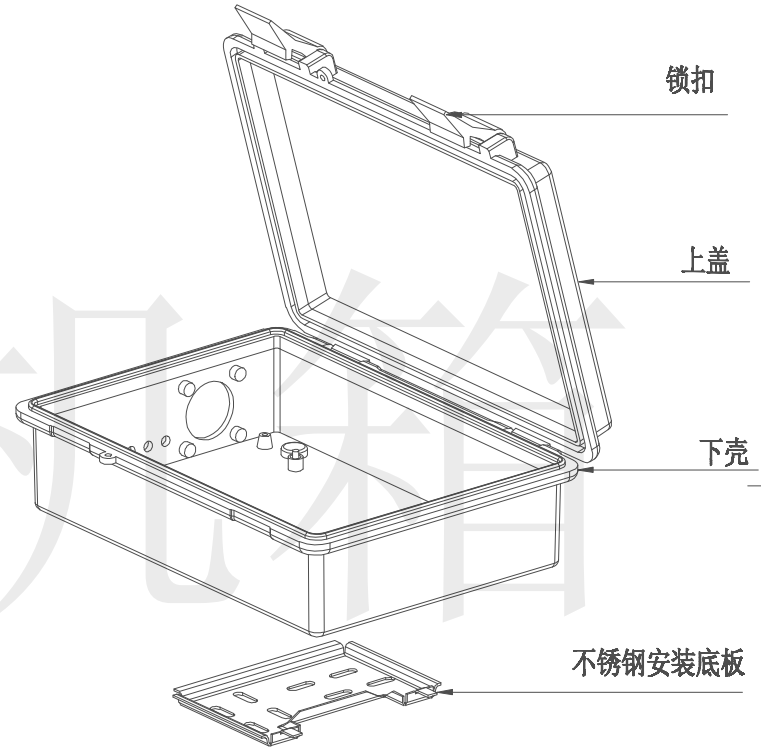


长河机箱
Changhe Enclosures

<http://www.enclosures.com.cn>



Section B-B



上盖正面

20C-10-1装配体

底图总号

D

旧底图总号

日期签字

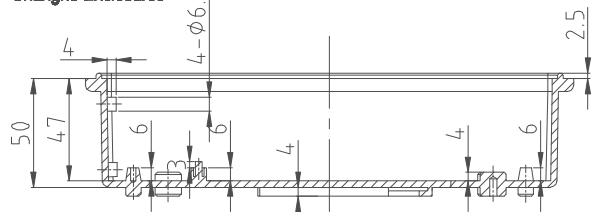
制图 Drawing	审核 Auditing	批准 Confirm	产品名称 Product Name	上壳	材料 Material	ABS
			产品编号 Product Code	20C-10-1	视图 Project View	(in mm)
					图纸比例 Drawing Scale	1:1
共 张 第 张			宁波大洋壳体有限公司 Ningbo Dayang Enclosures CO., LTD			



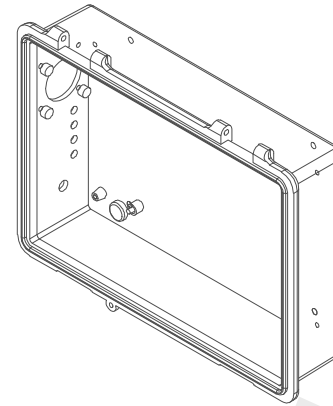
长河机箱
Changhe Enclosures

<http://www.enclosures.com.cn>

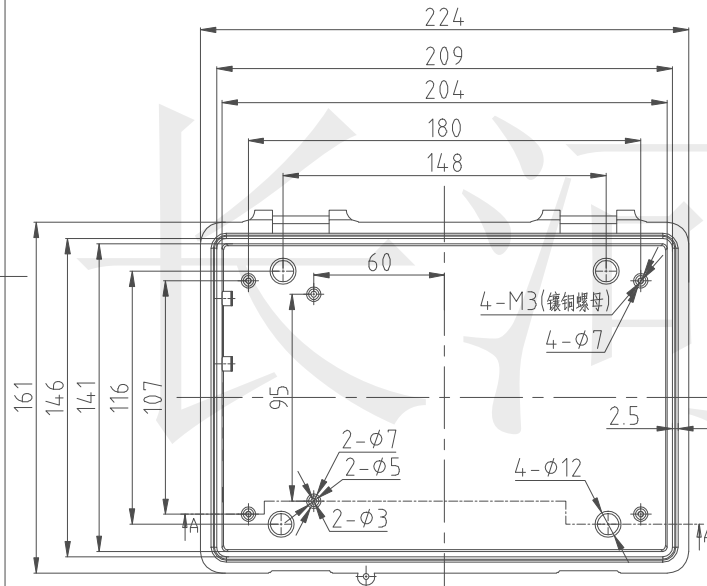
A



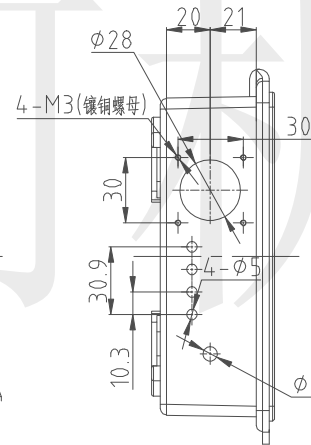
Section A-A



B



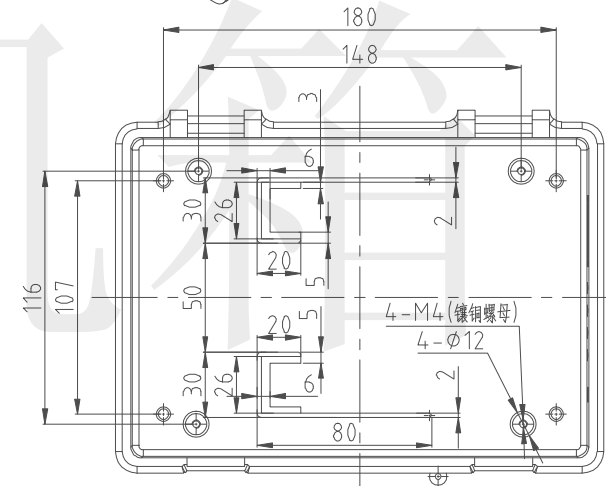
下壳正面



A

B

C



下壳背面

底图总号

D

旧底图总号

日期签字

制图 Drawing	审核 Auditing	批准 Confirm	产品名称 Product Name	下壳	材料 Material	ABS
			产品编号 Product Code	20C-10-1	视图 Project View	(in mm)
					图纸比例 Drawing Scale	1:1
共 张 第 张			宁波大洋壳体有限公司 Ningbo Dayang Enclosures CO., LTD			

1

2

3

4

5

6