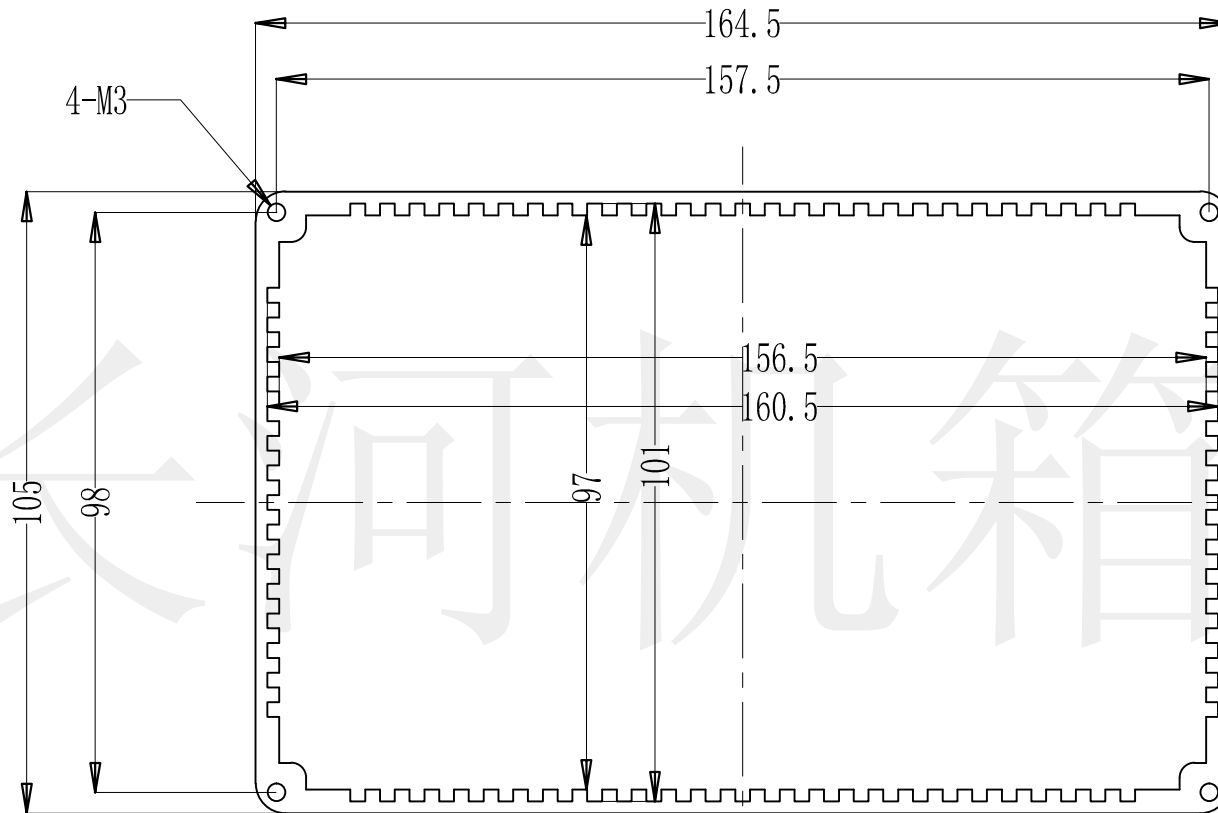




长河机箱
Changhe Enclosures

<http://www.enclosures.com.cn>



注：此图纸尺寸仅作参考，请以实物为准。

底图总号

D

旧底图总号

日期

签字

制图 Drawing	审核 Auditing	批准 Confirm	产品名称 Product Name	型材铝盒 Aluminium extrusion case	材料 Material	铝型材
			产品编号 Product Code	35A-19	视图 Project View	(m m)
共 张 第 张			图纸比例 Drawing Scale			
			宁波大洋壳体有限公司 Ningbo Dayang Enclosures CO., LTD			