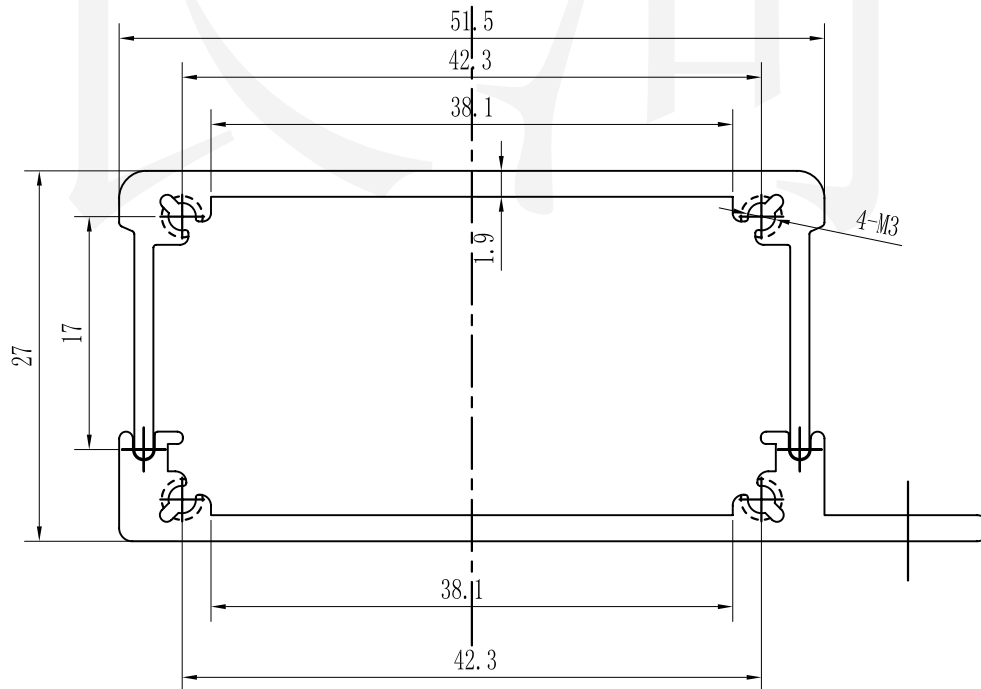
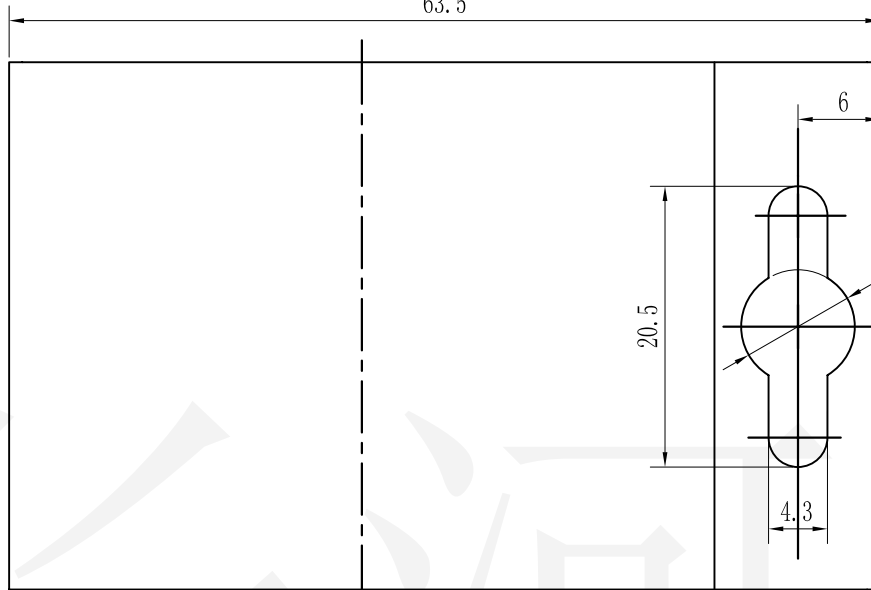




长河机箱  
Changhe Enclosures

<http://www.enclosures.com.cn>

63.5



38.1

42.3

|               |                |               |   |                                  |                       |       |
|---------------|----------------|---------------|---|----------------------------------|-----------------------|-------|
| 制图<br>Drawing | 审核<br>Auditing | 批准<br>Confirm | 产品名称<br>Product Name                            | 型材铝盒<br>Aluminium extrusion case | 材料<br>Material        | 铝型材   |
|               |                |               | 产品编号<br>Product Code                            | 35B-37                           | 视图<br>Project View    | (m m) |
|               |                |               |   |                                  | 图纸比例<br>Drawing Scale |       |
| 共 张 第 张       |                |               | 宁波大洋壳体有限公司<br>Ningbo Dayang Enclosures CO., LTD |                                  |                       |       |

|       |    |
|-------|----|
| 底图总号  |    |
| D     |    |
| 旧底图总号 |    |
| 日期    | 签字 |