



长河机箱
Changhe Enclosures

<http://www.enclosures.com.cn>

A

B

C

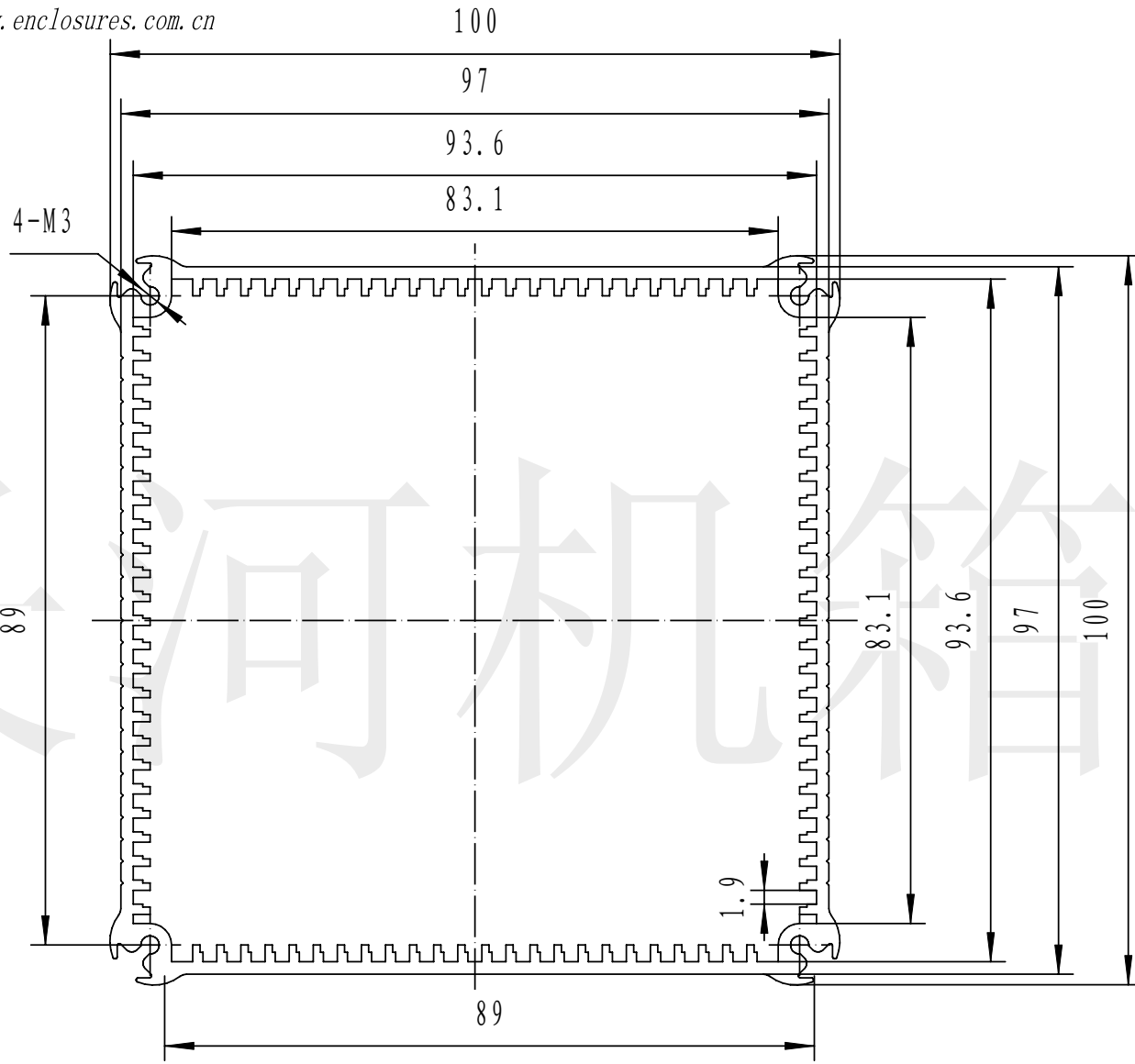
底图总号

D

旧底图总号

日期

签字



A

B

C

材料

视图

图例

共

张

制图 Drawing	审核 Auditing	批准 Confirm	产品名称 Product Name	型材铝盒 Aluminium extrusion case	材料 Material	铝型材 Aluminium
			产品编号 Product Code	35B-53	视图 Project View	(m m)
			共 张 第 张		图纸比例 Drawing Scale	
						宁波大洋壳体有限公司 Ningbo Dayang Enclosures CO., LTD

注：此图纸尺寸仅作参考，请以实物为准。