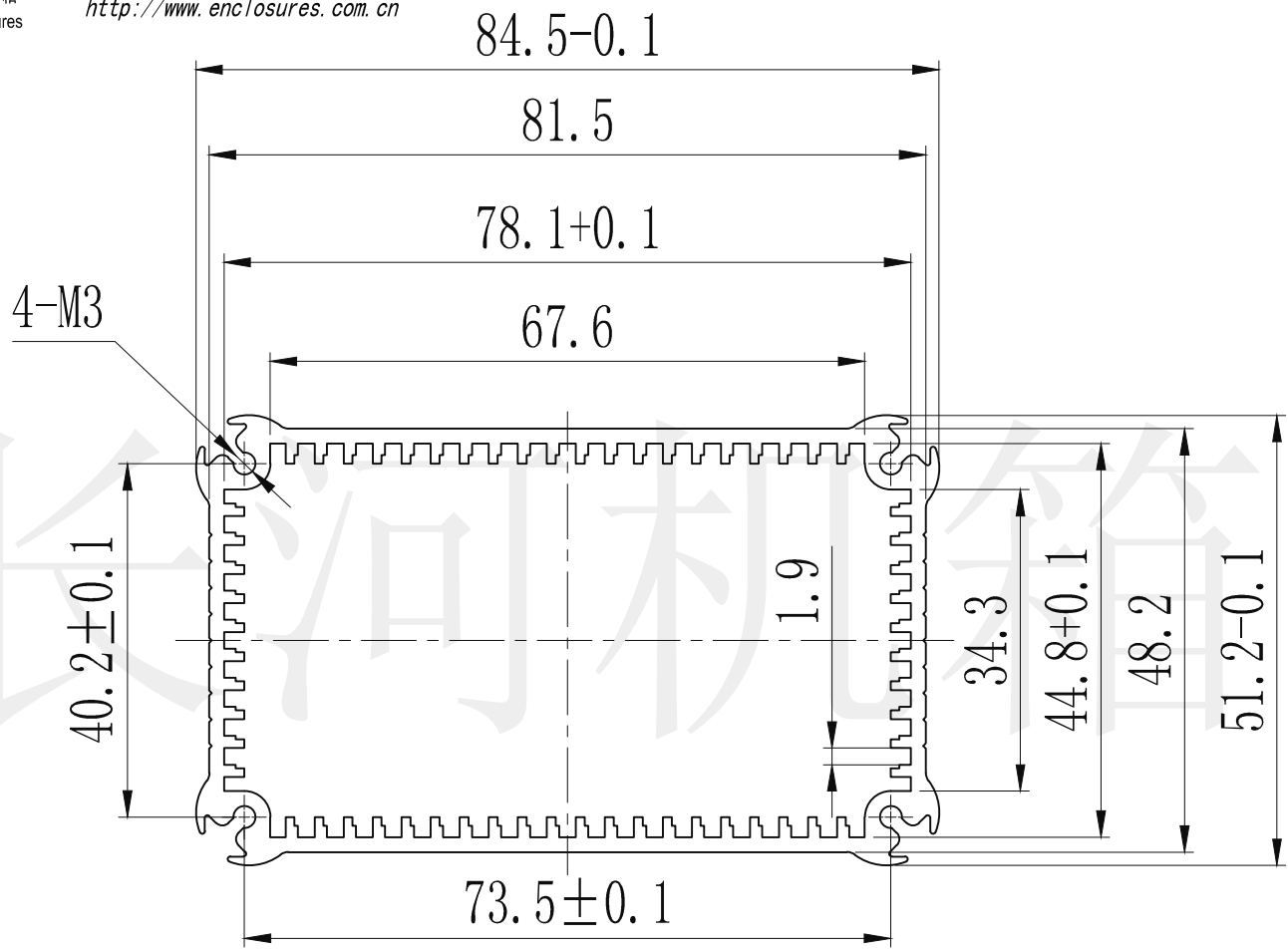




长河机箱
Changhe Enclosures

<http://www.enclosures.com.cn>



注:此图纸尺寸仅作参考,请以实物为准.

底图总号	
D	
旧底图总号	
日期	签字

制图 Drawing	审核 Auditing	批准 Confirm	产品名称 Product Name	型材铝盒 Aluminium extrusion case	材料 Material	铝型材
			产品编号 Product Code	35H-3	视图 Project View	(mm)
共 张 第 张			宁波大洋壳体有限公司 Ningbo Dayang Enclosures CO., LTD		图纸比例 Drawing Scale	