



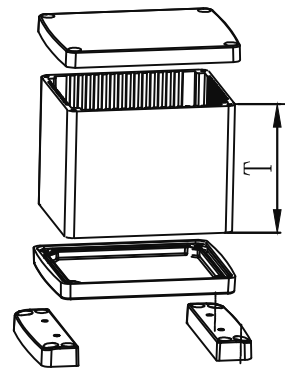
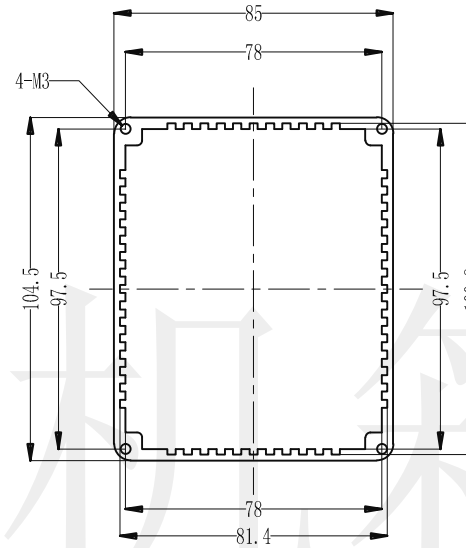
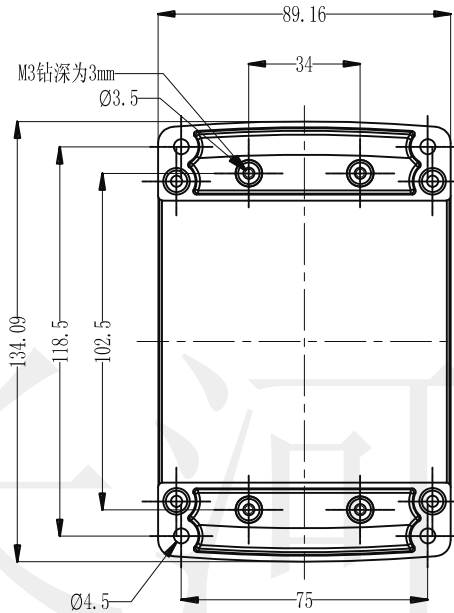
长河机箱  
Changhe Enclosures

<http://www.enclosures.com.cn>

A

B

C



注：1 此图纸尺寸仅作参考，请以实物为准。

2 壳体深度T可以根据要求变动。

底图总号

D

旧底图总号

日期 签字

制图 Drawing	审核 Auditing	批准 Confirm	产品名称 Product Name	型材铝盒 Aluminium extrusion case	材料 Material	铝型材
			产品编号 Product Code	36B-1	视图 Project View	(mm)
					图纸比例 Drawing Scale	
共 张 第 张				宁波大洋壳体有限公司 Ningbo Dayang Enclosures CO., LTD		

A

B

C

D