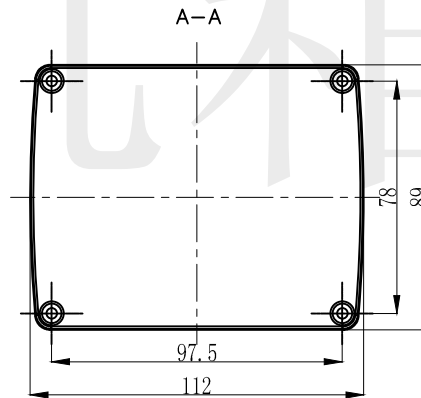
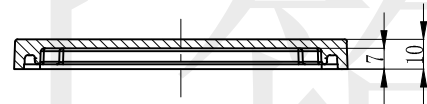
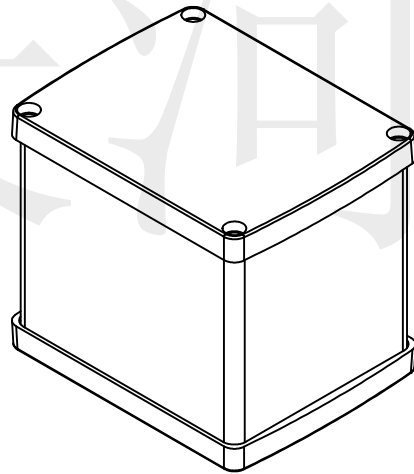
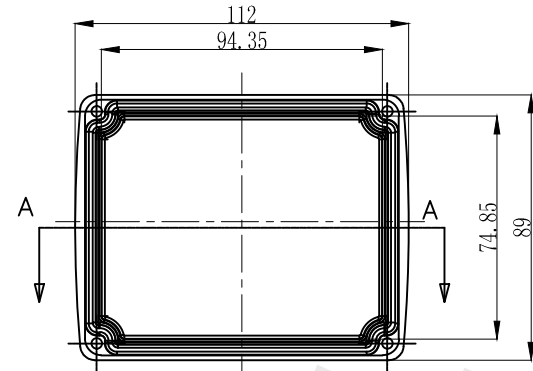
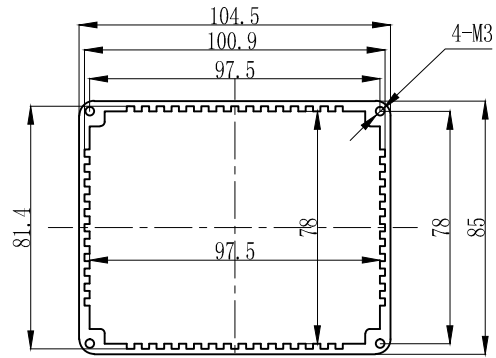




长河机箱  
Changhe Enclosures

<http://www.enclosures.com.cn>



注：此图纸尺寸仅作参考，请以实物为准。

底图总号

D

旧底图总号

日期 签字

制图 Drawing	审核 Auditing	批准 Confirm	产品名称 Product Name	材料 Material	Die-Cast aluminium
			产品编号 Product Code	视图 Project View	(mm)
			36C-1	图纸比例 Drawing Scale	1:1
共 张 第 张			宁波大洋壳体有限公司 Ningbo Dayang Enclosures CO., LTD		