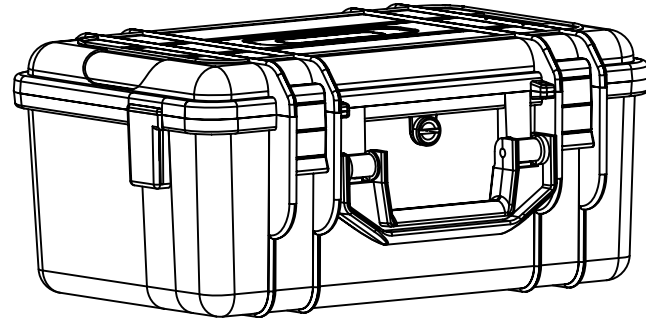
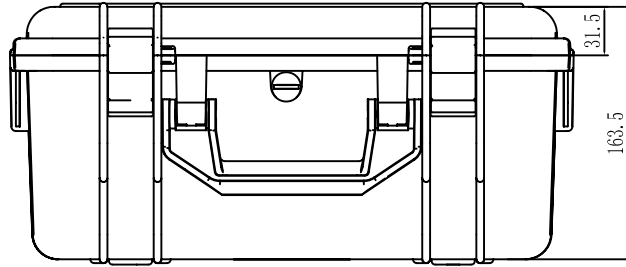
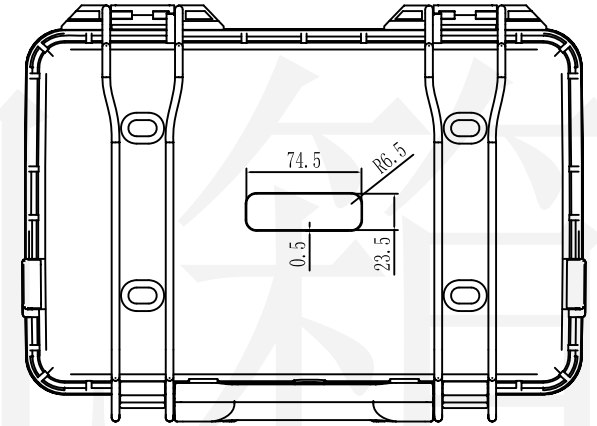
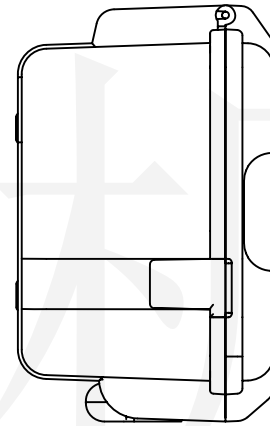
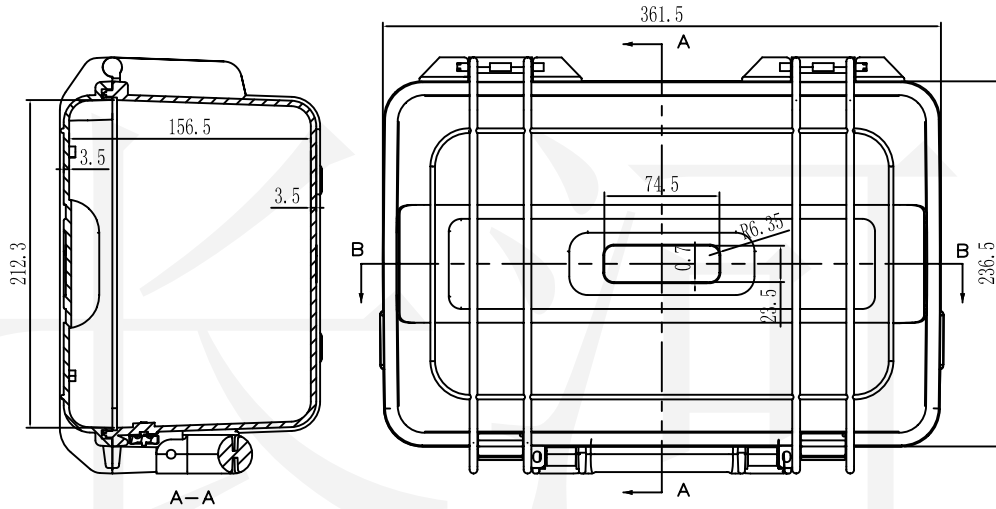


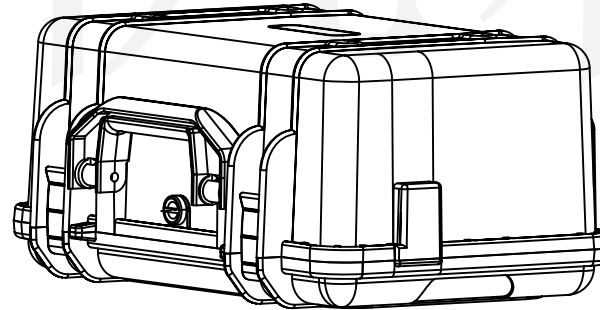
A



B



C



底图总号

D

旧底图总号

日期 签字

制图 Drawing	审核 Auditing	批准 Confirm	产品名称 Product Name	装配体	材料 Material
			产品编号 Product Code	37-12	视图 Project View
共 张 第 张					图纸比例 Drawing Scale
			 宁波大洋壳体有限公司 Ningbo Dayang Enclosures CO., LTD		 (m m)

A

B

C

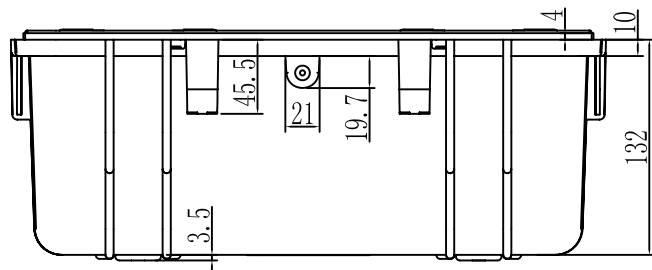
D



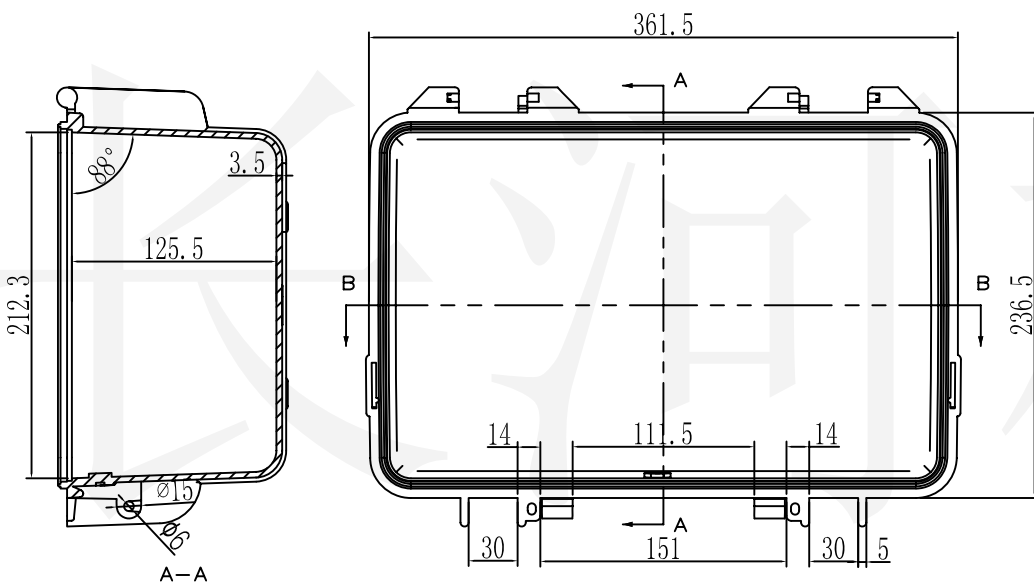
长河机箱  
Changhe Enclosures

<http://www.enclosures.com.cn>

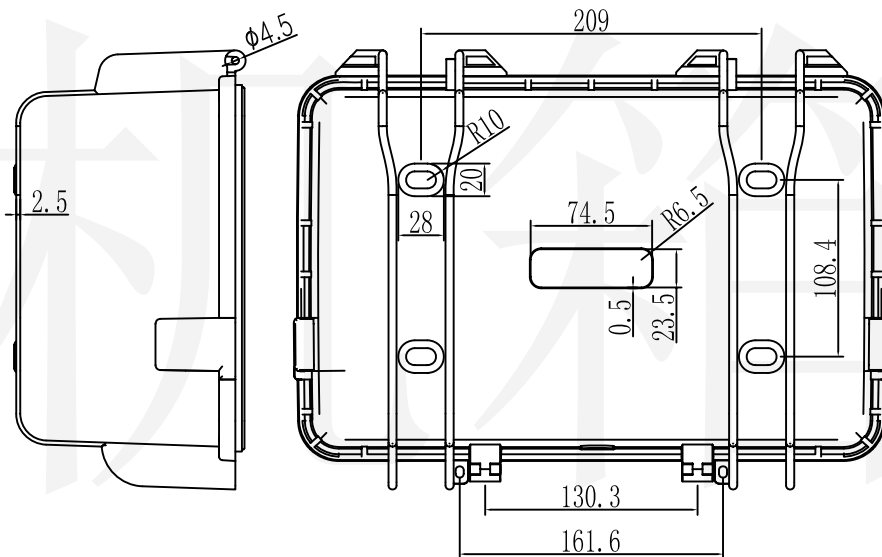
A



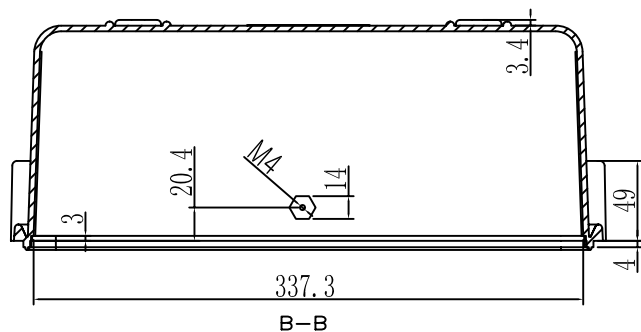
B



C



D



底图总号	
D	
旧底图总号	
日期	签字

制图 Drawing	审核 Auditing	批准 Confirm	产品名称 Product Name	壳底	材料 Material
			产品编号 Product Code	37-12	视图 Project View
共 张 第 张				图纸比例 Drawing Scale	1:5
				宁波大洋壳体有限公司 Ningbo Dayang Enclosures CO.,LTD	

A

B

C

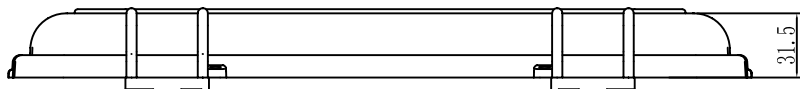
D



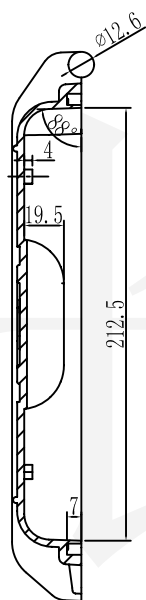
长河机箱  
Changhe Enclosures

<http://www.enclosures.com.cn>

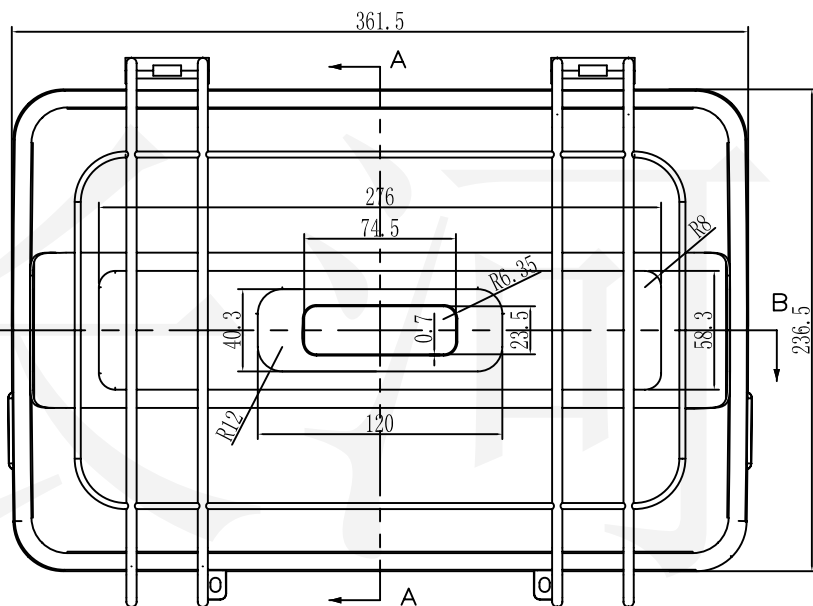
A



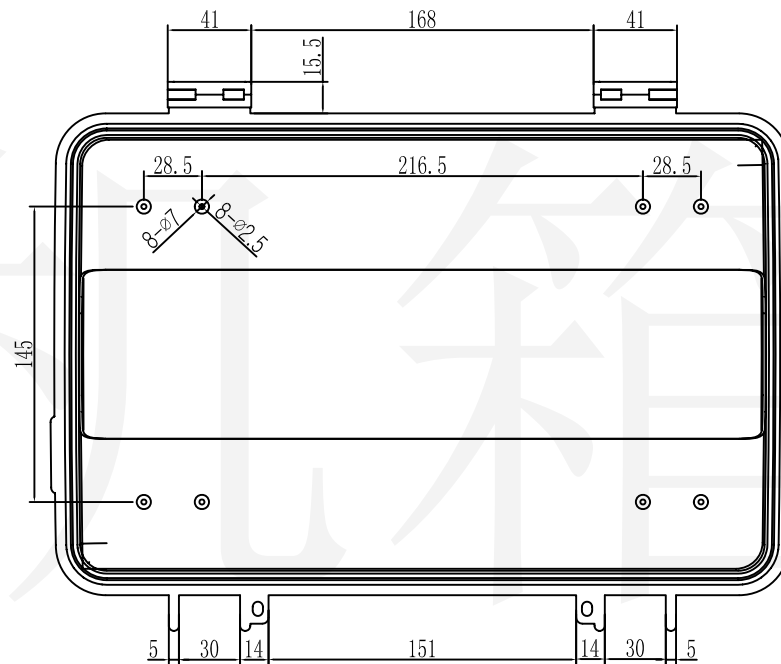
B



A-A



B-B



A

B

C

D

底图总号	
D	
旧底图总号	
日期	签字

制图 Drawing	审核 Auditing	批准 Confirm	产品名称 Product Name	上盖	材料 Material
			产品编号 Product Code	37-12	视图 Project View
共 张 第 张				图纸比例 Drawing Scale	1:4
				宁波大洋壳体有限公司 Ningbo Dayang Enclosures CO.,LTD	