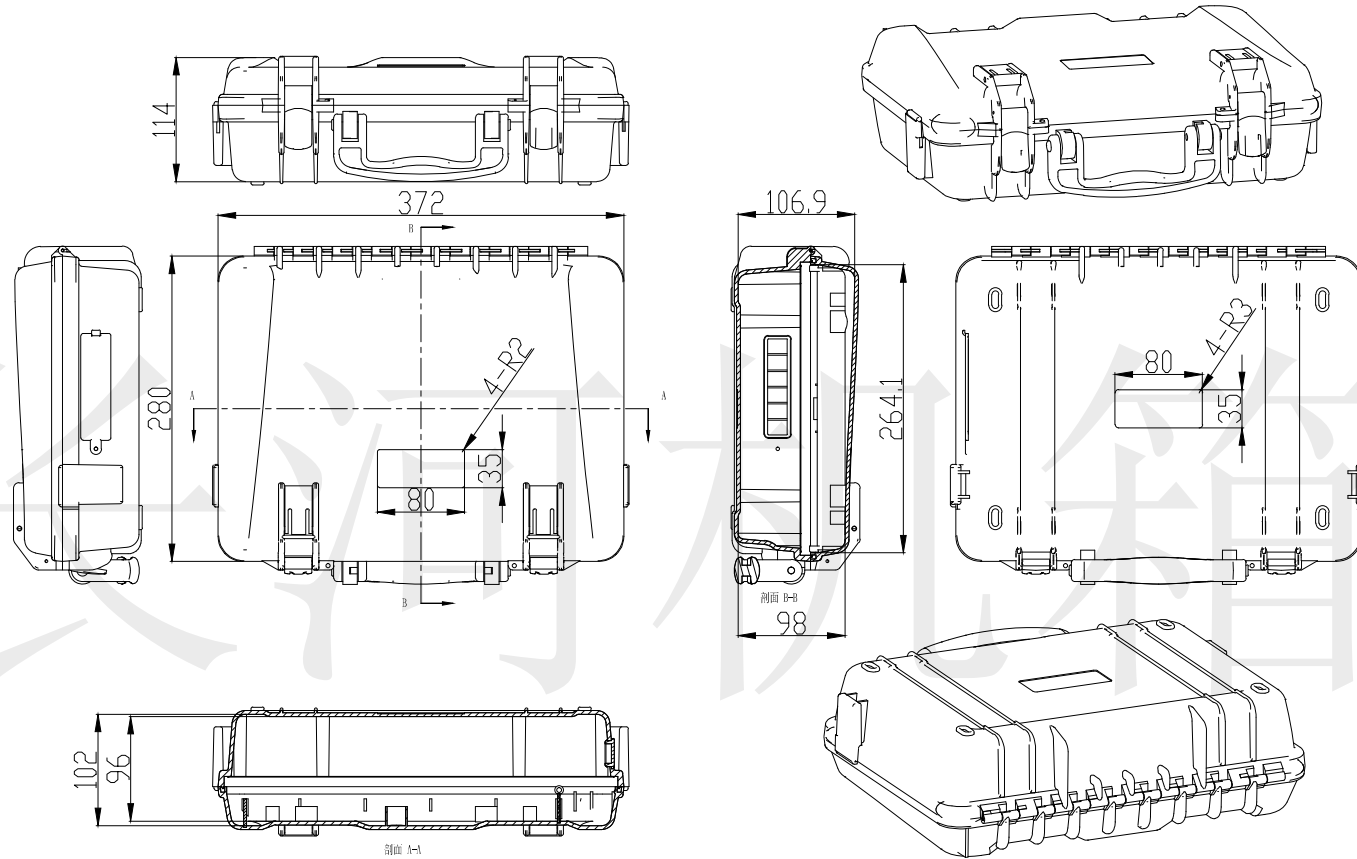




长河机箱  
Changhe Enclosures

<http://www.enclosures.com.cn>



注：此图纸尺寸仅做参考，请以实物为准。

底图总号

D

旧底图总号

日期

签字

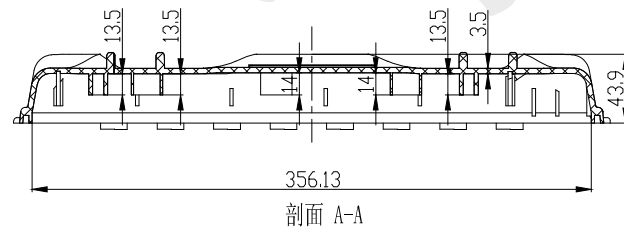
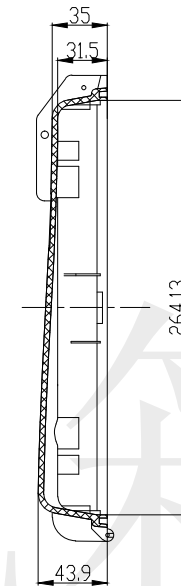
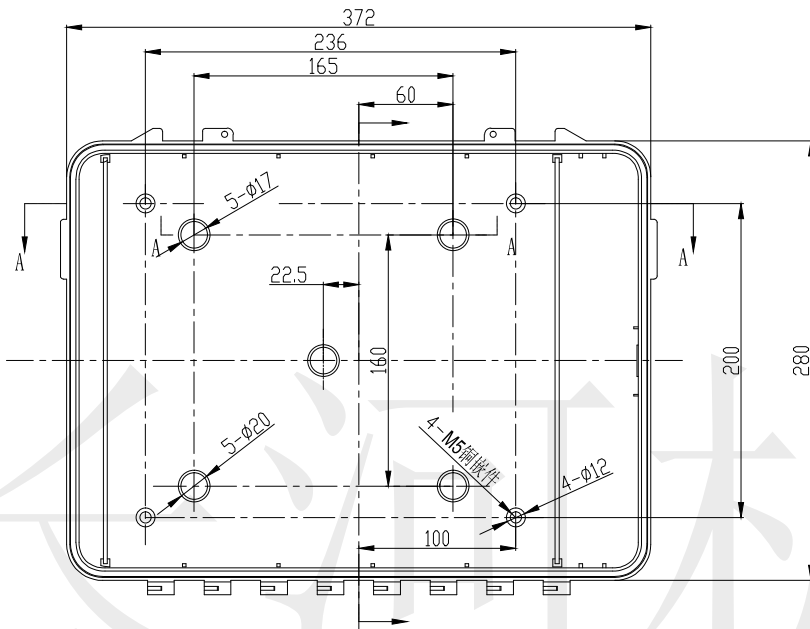
日期

制图 Drawing	审核 Auditing	批准 Confirm	产品名称 Product Name	塑料密封防护箱 Plastic protecting case	材料 Material	
			产品编号 Product Code	37-15 整体图	视图 Project View	(m m)
					图纸比例 Drawing Scale	1:1
共 张 第 张			宁波大洋壳体有限公司 Ningbo Dayang Enclosures CO., LTD			



长河机箱  
Changhe Enclosures

<http://www.enclosures.com.cn>



注：此图纸尺寸仅做参考，请以实物为准。

底图总号

D

旧底图总号

日期 签字

制图 Drawing	审核 Auditing	批准 Confirm	产品名称 Product Name	塑料密封防护箱 Plastic protecting case	材料 Material	
			产品编号 Product Code	37-15 上盖	视图 Project View	(m m)
					图纸比例 Drawing Scale	1:1
共 张 第 张			宁波大洋壳体有限公司 Ningbo Dayang Enclosures CO., LTD			



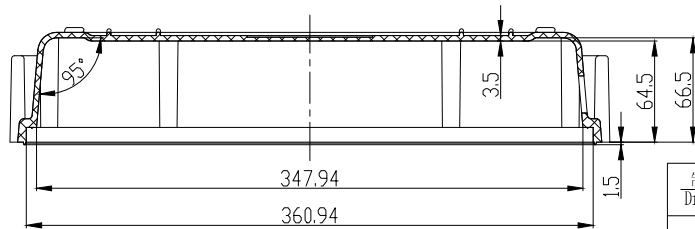
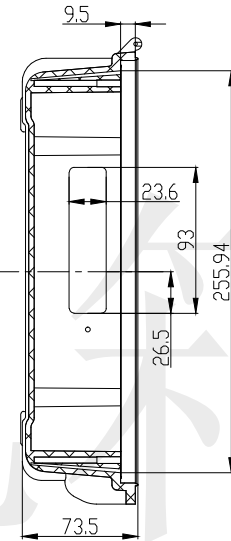
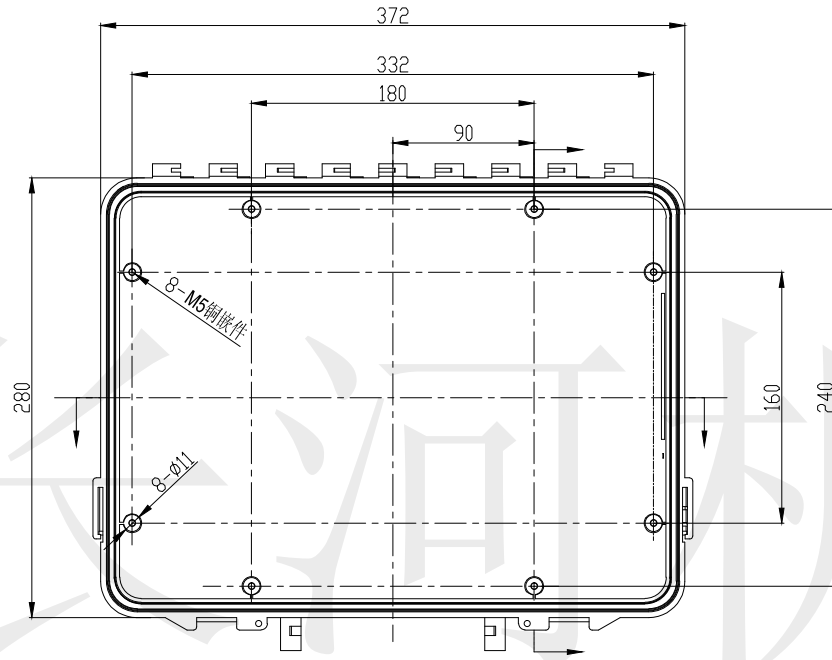
长河机箱  
Changhe Enclosures

<http://www.enclosures.com.cn>

A

B

C



注：此图纸尺寸仅做参考，请以实物为准。

底图总号

D

旧底图总号

日期 签字

制图 Drawing	审核 Auditing	批准 Confirm	产品名称 Product Name	塑料密封防护箱 Plastic protecting case	材料 Material
			产品编号 Product Code	37-15 底壳	视图 Project View
					图纸比例 Drawing Scale
共 张 第 张			宁波大洋壳体有限公司 Ningbo Dayang Enclosures CO., LTD		(m m) 1:1

A

B

C

D