

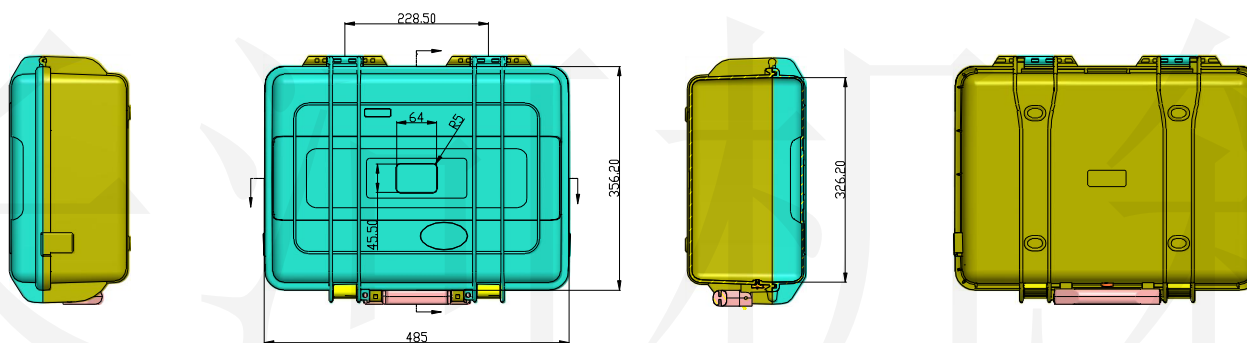


长河机箱
Changhe Enclosures

<http://www.enclosures.com.cn>



B



C




底图总号

D

旧底图总号

日期

签字

制图 Drawing	审核 Auditing	批准 Confirm	产品名称 Product Name	壳体	材料 Material
			产品编号 Product Code	37-17	视图 Project View
					图纸比例 Drawing Scale
共 张 第 张			 宁波大洋壳体有限公司 Ningbo Dayang Enclosures CO., LTD		

A

B

C

D



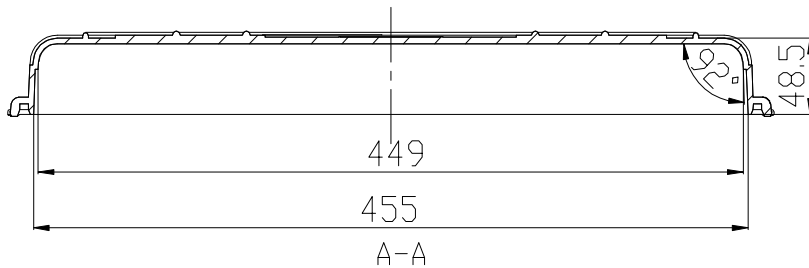
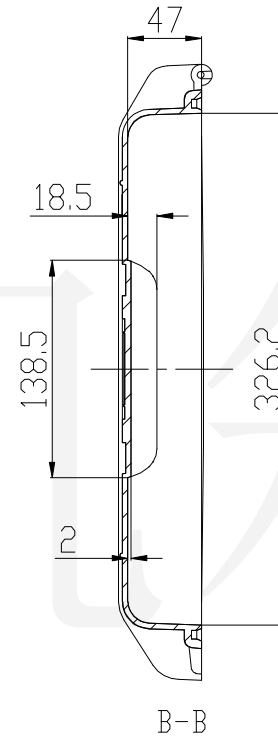
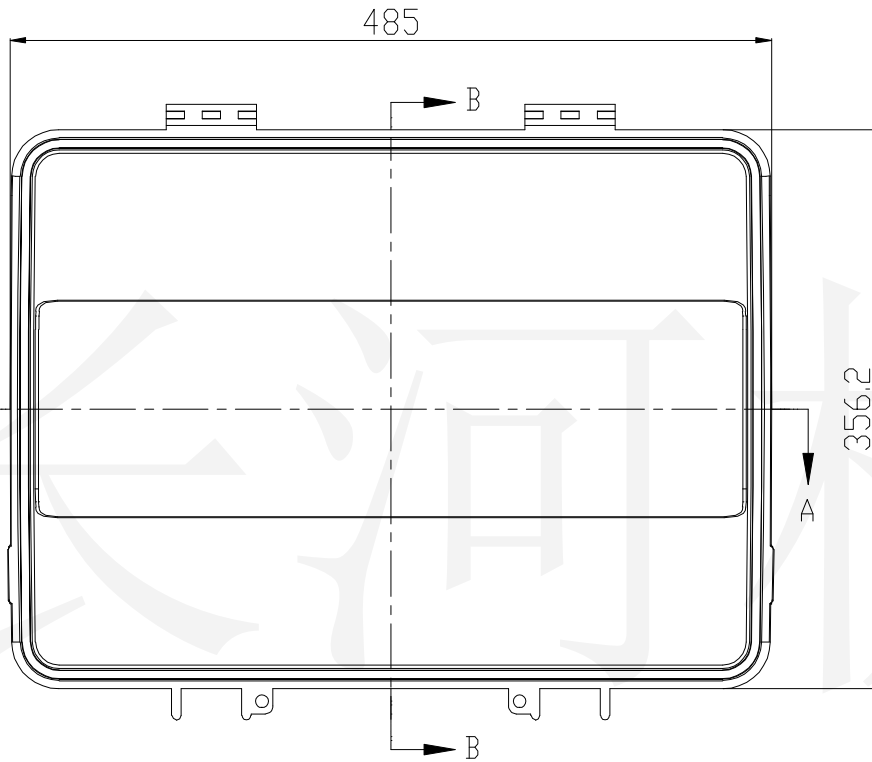
长河机箱
Changhe Enclosures

<http://www.enclosures.com.cn>

A

B

C



底图总号

D

旧底图总号

日期

签字

制图 Drawing	审核 Auditing	批准 Confirm	产品名称 Product Name	上盖	材料 Material	ABS
			产品编号 Product Code	37-17	视图 Project View	(n m)
					图纸比例 Drawing Scale	1:4
共 张 第 张			宁波大洋壳体有限公司 Ningbo Dayang Enclosures CO., LTD			



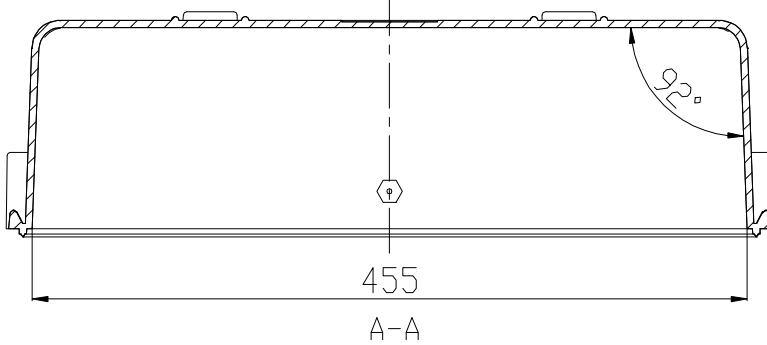
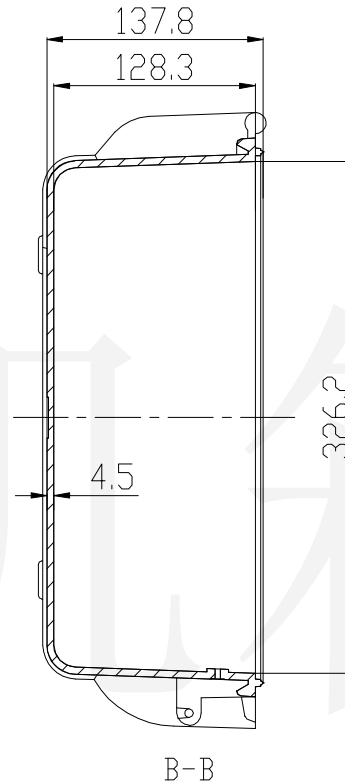
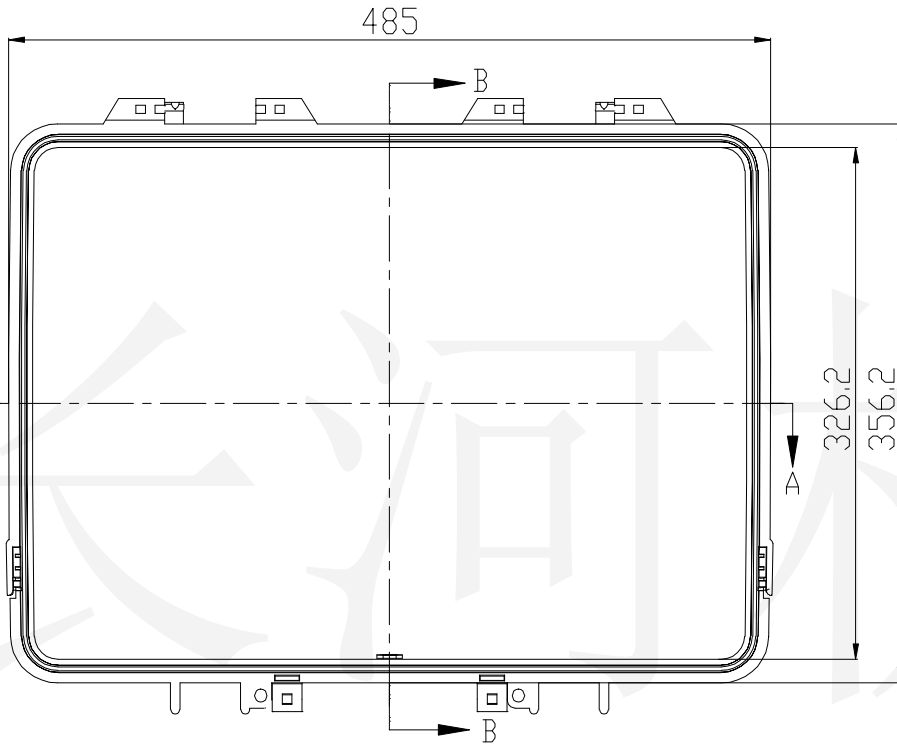
长河机箱
Changhe Enclosures

<http://www.enclosures.com.cn>

A

B

C



底图总号

D

旧底图总号

日期

签字

制图 Drawing	审核 Auditing	批准 Confirm	产品名称 Product Name	底壳	材料 Material	ABS
			产品编号 Product Code	37-17	视图 Project View	(n m)
					图纸比例 Drawing Scale	1:4
共 张 第 张			宁波大洋壳体有限公司 Ningbo Dayang Enclosures CO., LTD			