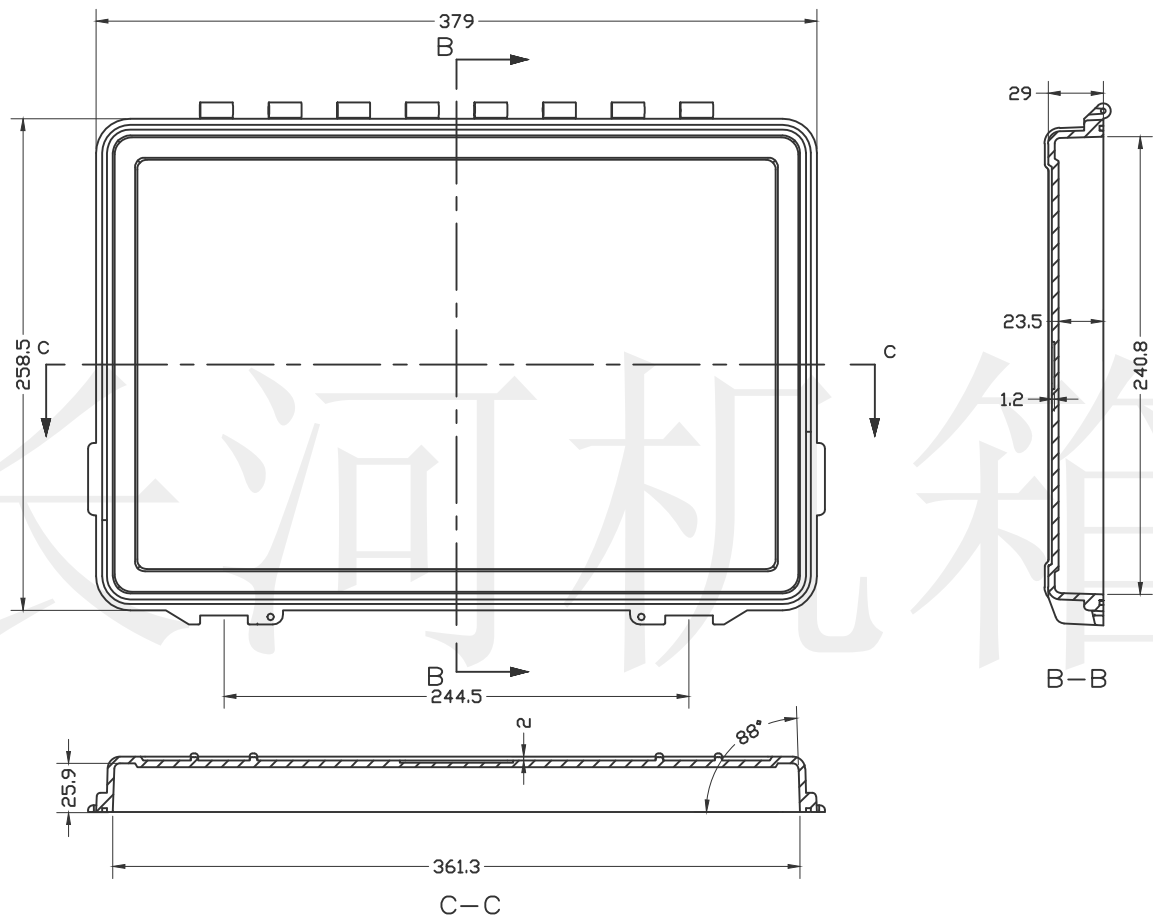


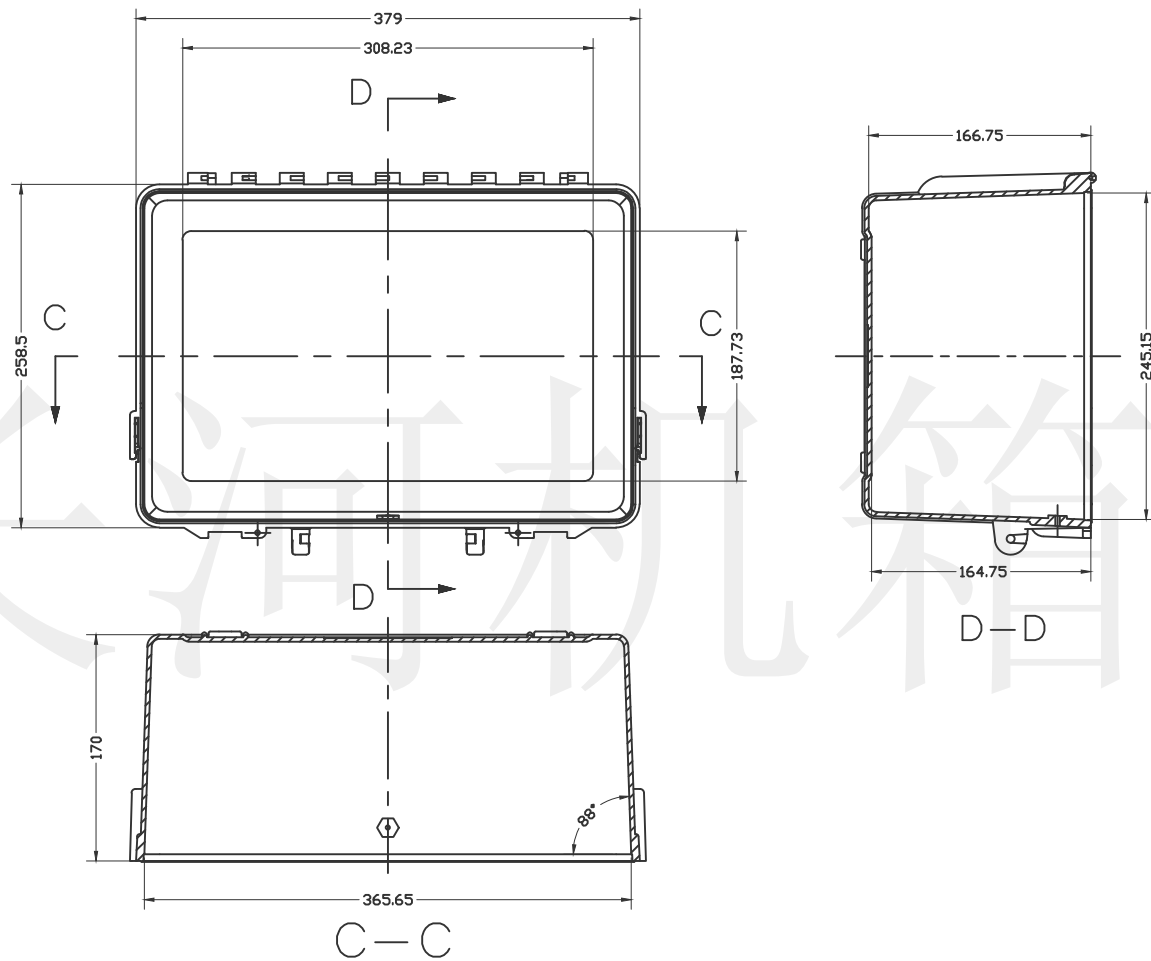
底图总号	
D	
旧底图总号	
日期	签字

制图 Drawing	审核 Auditing	批准 Confirm	产品名称 Product Name	材料 Material
			产品编号 Product Code	视图 Project View  (m m)
			37-18	图纸比例 Drawing Scale
				1:1
共 张 第 张			 宁波大洋壳体有限公司 Ningbo Dayang Enclosures CO.,LTD	



底图总号	
D	
旧底图总号	
日期	签字

制图 Drawing	审核 Auditing	批准 Confirm	产品名称 Product Name	上盖	材料 Material	
			产品编号 Product Code	37-18	视图 Project View	 (m m)
					图纸比例 Drawing Scale	1:1
共 张 第 张			 宁波大洋壳体有限公司 Ningbo Dayang Enclosures CO.,LTD			



底图总号	
D	
旧底图总号	
日期	签字

制图 Drawing	审核 Auditing	批准 Confirm	产品名称 Product Name	壳底	材料 Material	
			产品编号 Product Code	37-18	视图 Project View	 (m m)
					图纸比例 Drawing Scale	1:5
共 张 第 张			 宁波大洋壳体有限公司 Ningbo Dayang Enclosures CO., LTD			