



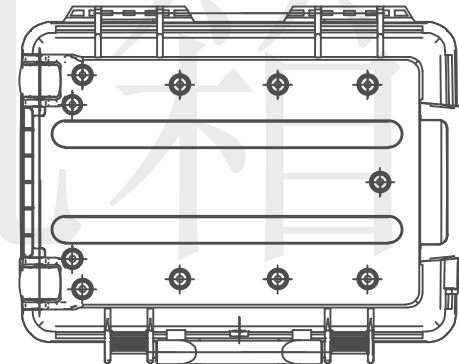
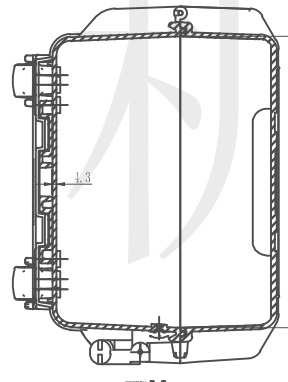
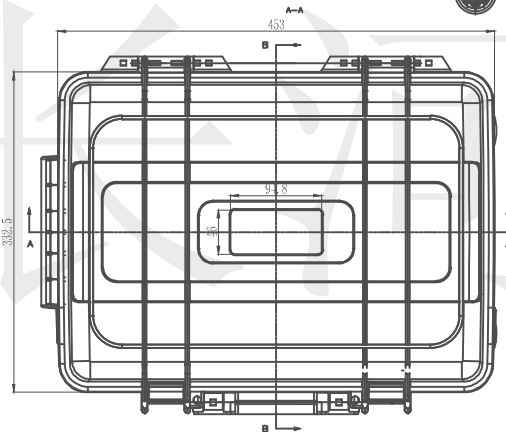
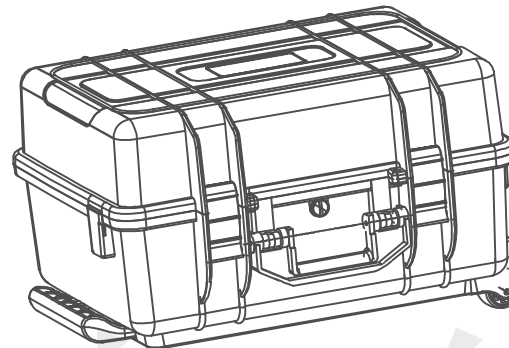
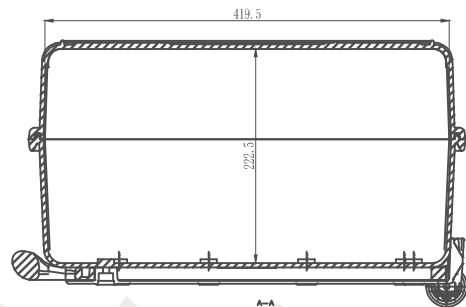
长河机箱
Changhe Enclosures

<http://www.enclosures.com.cn>

A

B

C



A

B

C

底图总号

D

旧底图总号

日期

签字

注：37-27-1带拉手，37-27不带。

制图 Drawing	审核 Auditing	批准 Confirm	产品名称 Product Name	塑料密封防护箱 Plastic protecting case	材料 Material	ABS
			产品编号 Product Code	37-27/37-27-1整体图	视图 Project View	(m m)
					图纸比例 Drawing Scale	
共 张 第 张			宁波大洋壳体有限公司 Ningbo Dayang Enclosures CO.,LTD			

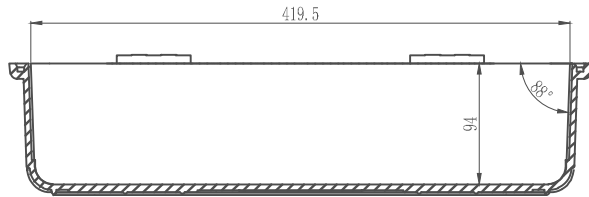
D



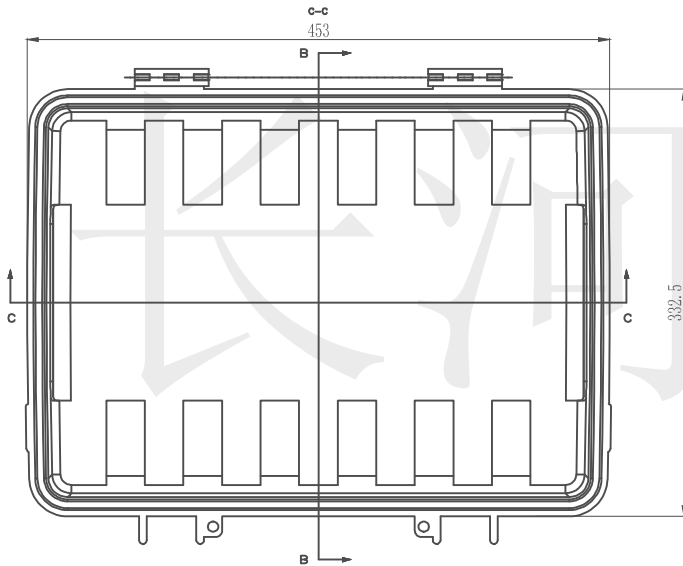
长河机箱
Changhe Enclosures

<http://www.enclosures.com.cn>

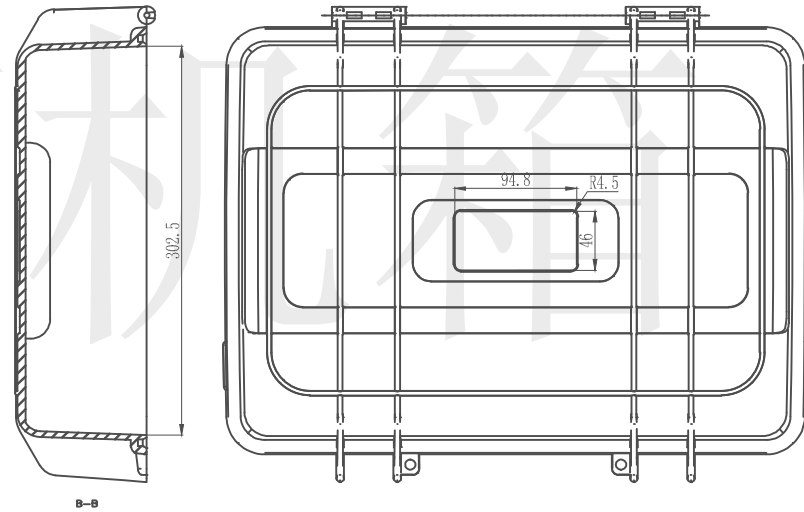
A



B



C



底图总号

D

旧底图总号

日期 签字

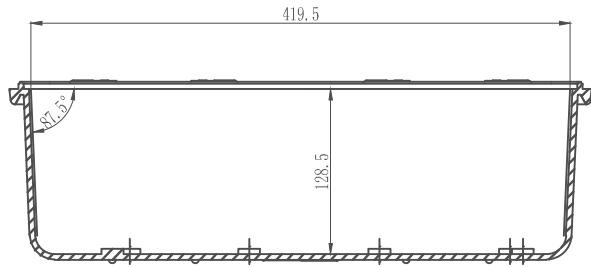
制图 Drawing	审核 Auditing	批准 Confirm	产品名称 Product Name	塑料密封防护箱 Plastic protecting case	材料 Material	ABS
			产品编号 Product Code	37-27/37-27-1上盖	视图 Project View	(m m)
				图纸比例 Drawing Scale		
共 张 第 张				宁波大洋壳体有限公司 Ningbo Dayang Enclosures CO., LTD		



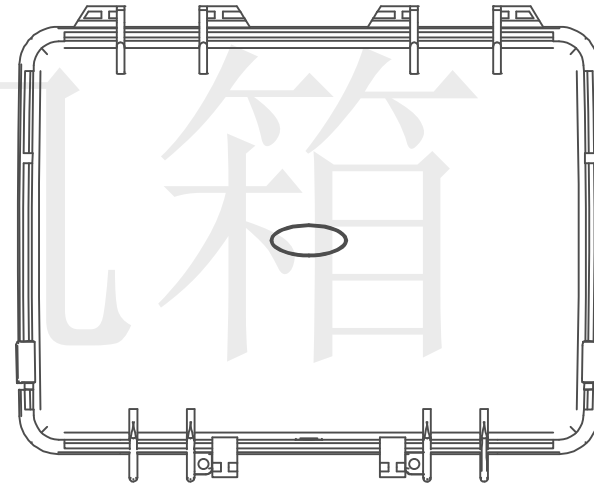
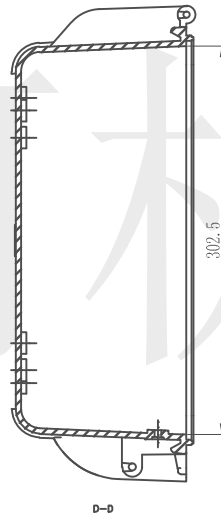
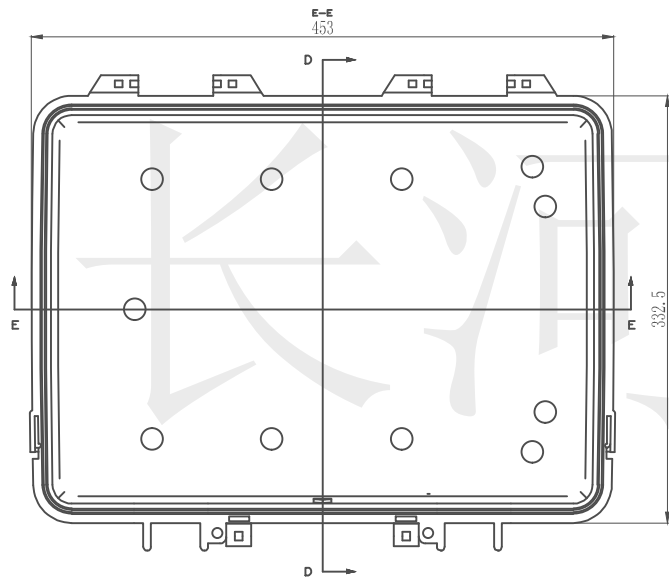
长河机箱
Changhe Enclosures

<http://www.enclosures.com.cn>

A



B



C

底图总号

D

旧底图总号

日期

签字

期

制图 Drawing	审核 Auditing	批准 Confirm	产品名称 Product Name	塑料密封防护箱 Plastic protecting case	材料 Material	ABS
			产品编号 Product Code	37-27/37-27-1底壳	视图 Project View	(m m)
					图纸比例 Drawing Scale	
共 张 第 张			宁波大洋壳体有限公司 Ningbo Dayang Enclosures CO., LTD			

A

B

C

D