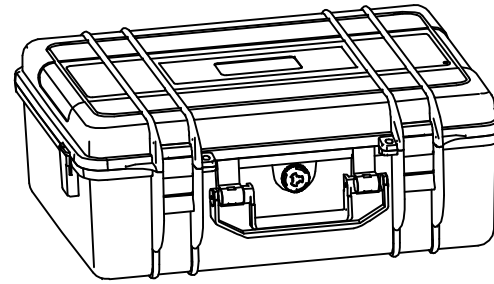
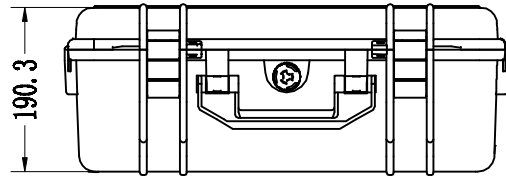




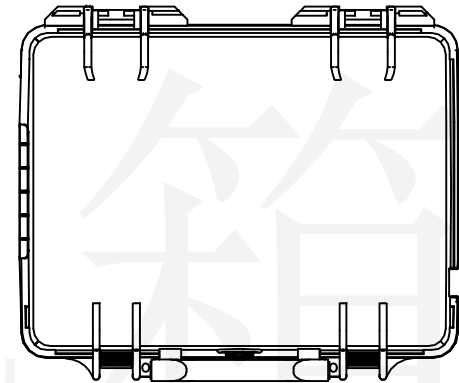
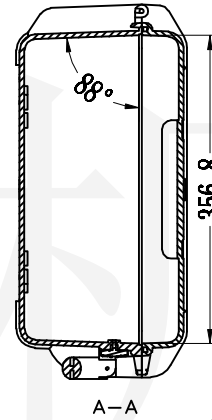
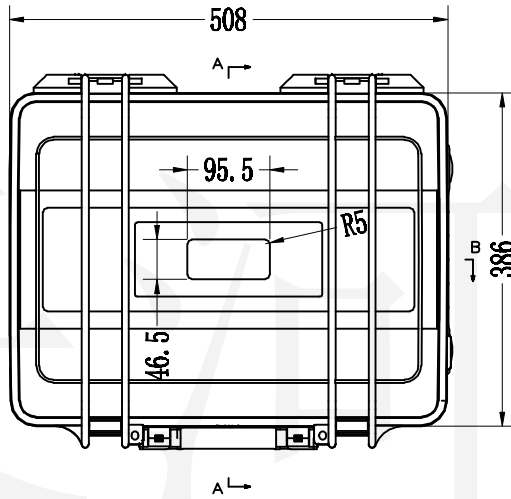
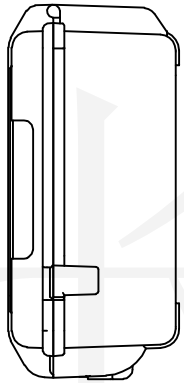
长河机箱  
Changhe Enclosures

<http://www.enclosures.com.cn>

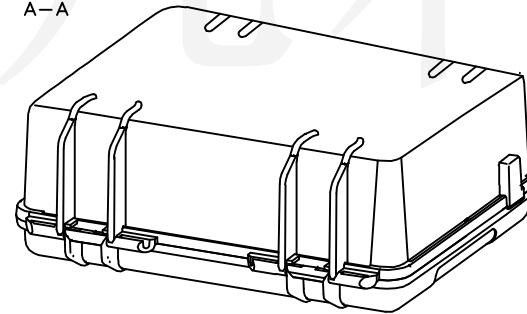
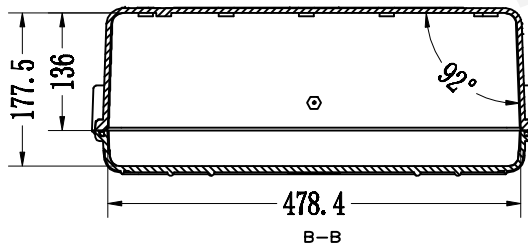
A



B



C



底图总号

D

旧底图总号

日期 签字

制图 Drawing	审核 Auditing	批准 Confirm	产品名称 Product Name	装配体	材料 Material	
			产品编号 Product Code	37-7	视图 Project View	(m m)
					图样比例 Drawing Scale	1:9
共 张 第 张			宁波大洋壳体有限公司 Ningbo Dayang Enclosures CO., LTD			

1

2

3

4

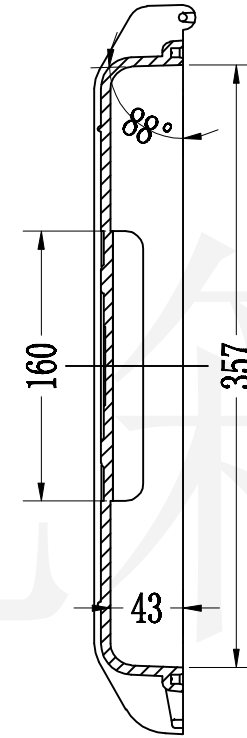
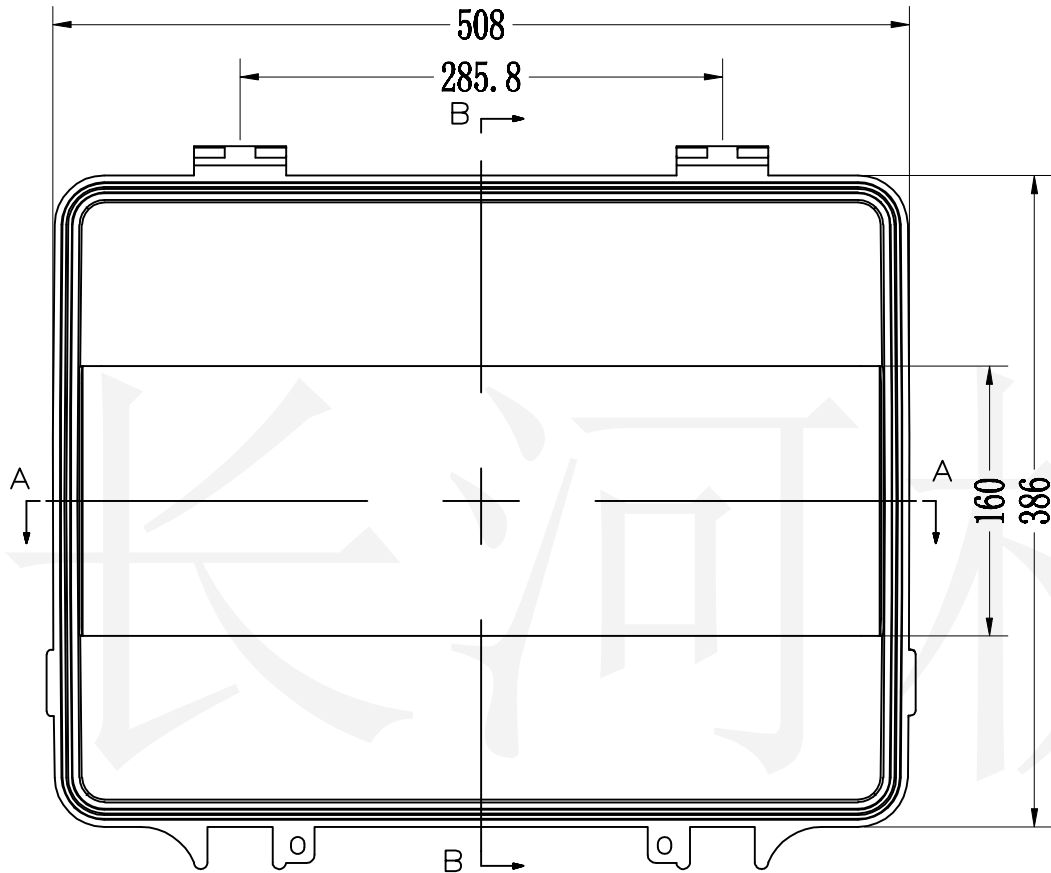
5

6

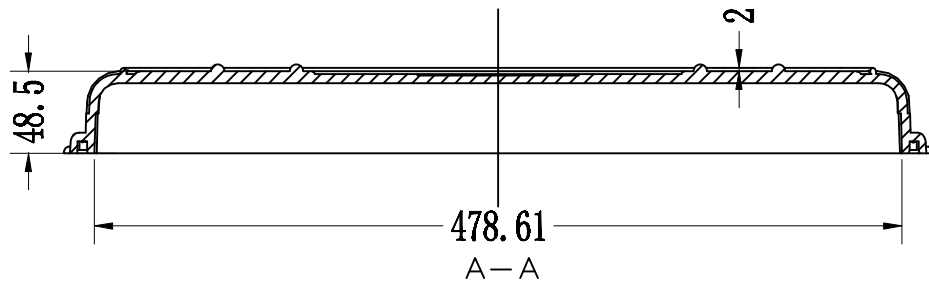


长河机箱  
Changhe Enclosures

<http://www.enclosures.com.cn>



B-B



A-A

底图总号

D

旧底图总号

日期 签字

制图 Drawing	审核 Auditing	批准 Confirm	产品名称 Product Name	上盖	材料 Material
			产品编号 Product Code	37-7	视图 Project View
共 张 第 张					图幅比例 Drawing Scale
					1:6
			宁波大洋壳体有限公司 Ningbo Dayang Enclosures CO., LTD		

D



长河机箱  
Changhe Enclosures

<http://www.enclosures.com.cn>

A

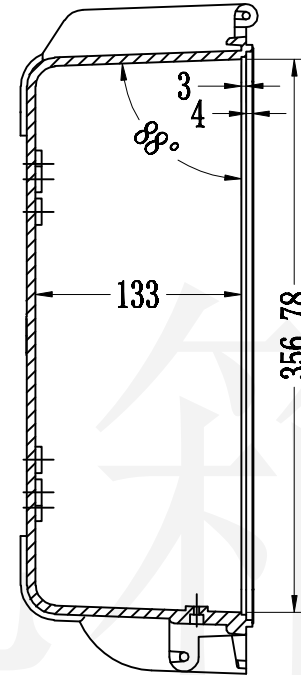
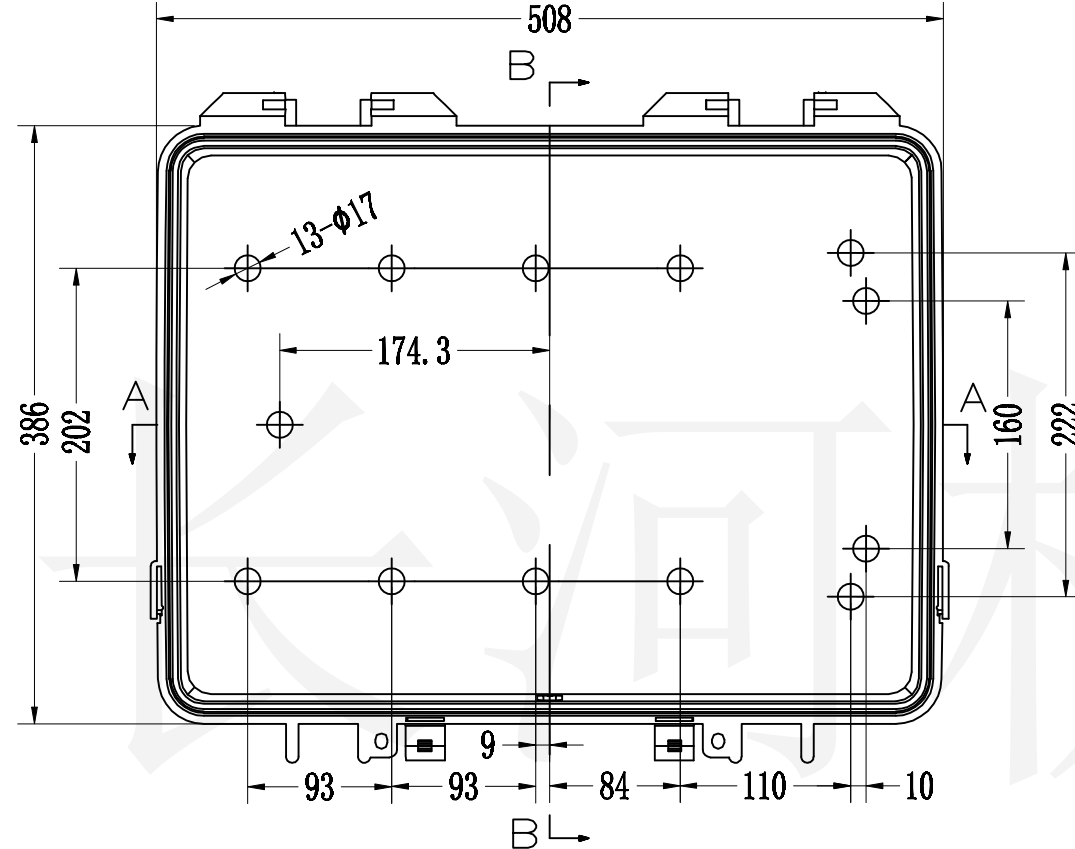
B

C

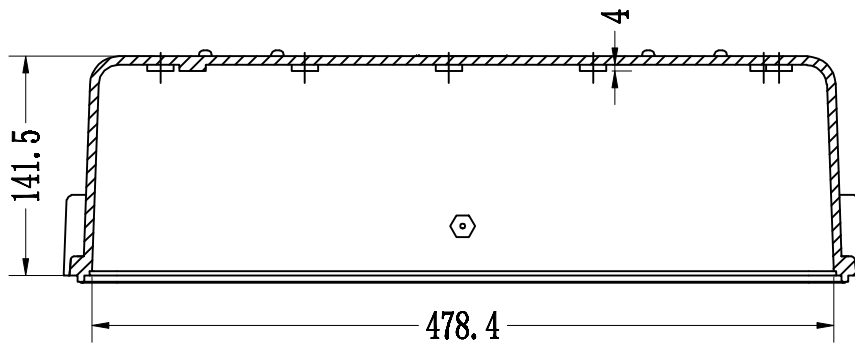
A

B

C



B-B



A-A

底图总号

D

旧底图总号

日期

签字

期

制图 Drawing	审核 Auditing	批准 Confirm	产品名称 Product Name	底壳	材料 Material	
			产品编号 Product Code	37-7	视图 Project View	(m m) D
					图幅比例 Drawing Scale	1:6
共 张 第 张			宁波大洋壳体有限公司 Ningbo Dayang Enclosures CO., LTD			

1

2

3

4

5

6