

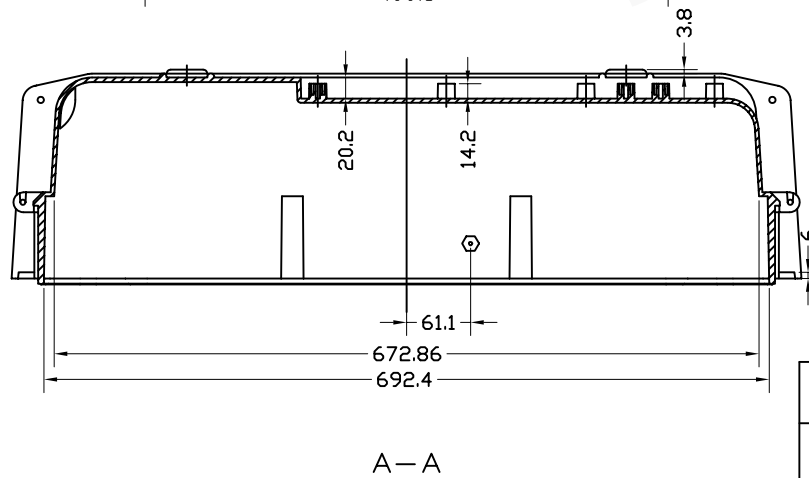
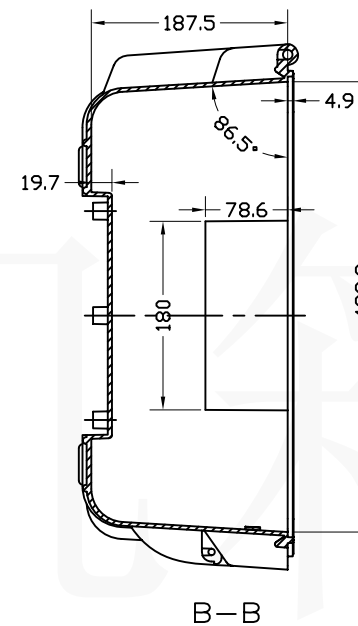
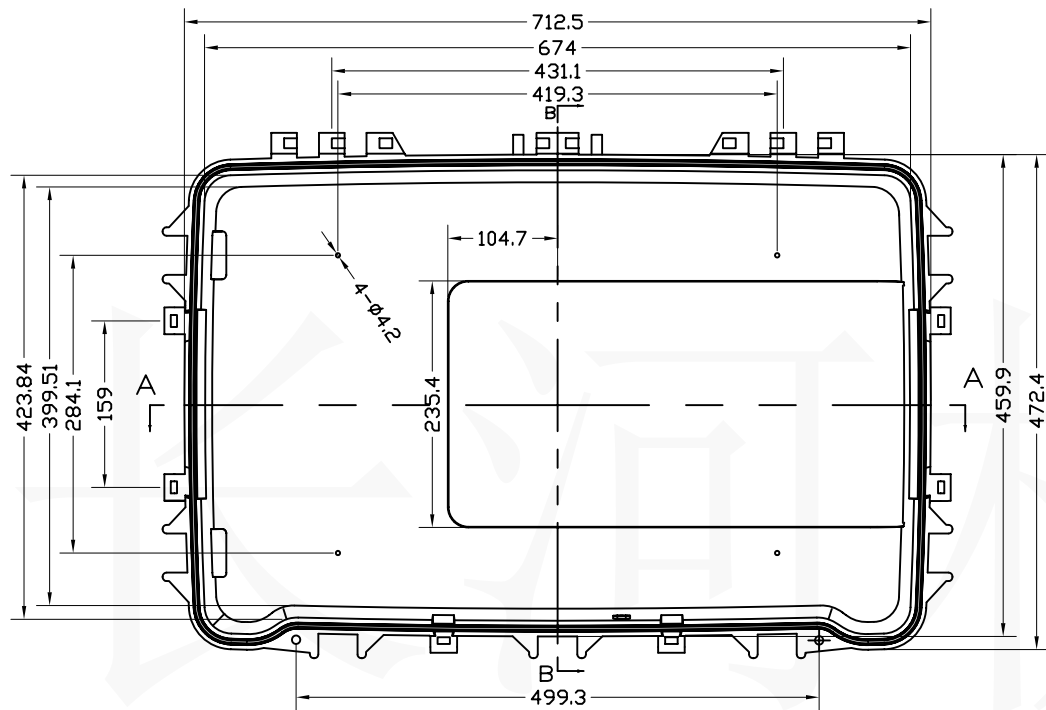
底图总号

D

旧底图总号

日期 签字

制图 Drawing	审核 Auditing	批准 Confirm	产品名称 Product Name	塑料密封防护箱 Plastic protecting case	材料 Material	
			产品编号 Product Code	37-9 上盖	视图 Project View	 (m m)
					图纸比例 Drawing Scale	
共 张 第 张			 宁波大洋壳体有限公司 Ningbo Dayang Enclosures CO.,LTD			



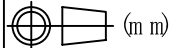

底图总号

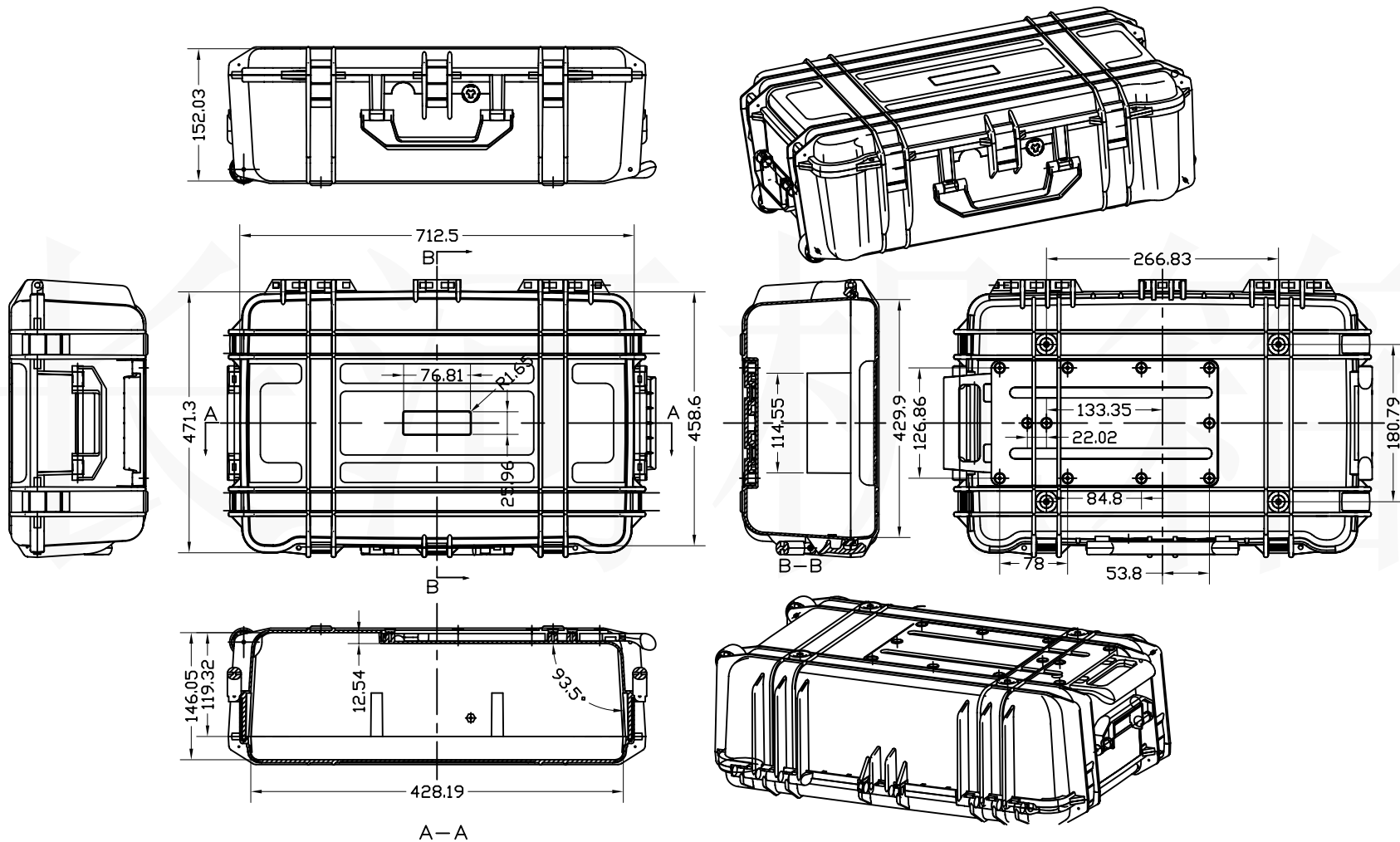
D

旧底图总号

日期

签字

制图 Drawing	审核 Auditing	批准 Confirm	产品名称 Product Name	塑料密封防护箱 Plastic protecting case	材料 Material	
			产品编号 Product Code	37-9下壳	视图 Project View	 (mm)
					图纸比例 Drawing Scale	
共 张 第 张			 宁波大洋壳体有限公司 CHANGHE Ningbo Dayang Enclosures CO., LTD			




底图总号

D

旧底图总号

日期 签字

制图 Drawing	审核 Auditing	批准 Confirm	产品名称 Product Name	塑料密封防护箱 Plastic protecting case	材料 Material	
			产品编号 Product Code	37-9装配	视图 Project View	 (mm)
					图纸比例 Drawing Scale	
共 张 第 张			 宁波大洋壳体有限公司 Ningbo Dayang Enclosures CO.,LTD			