



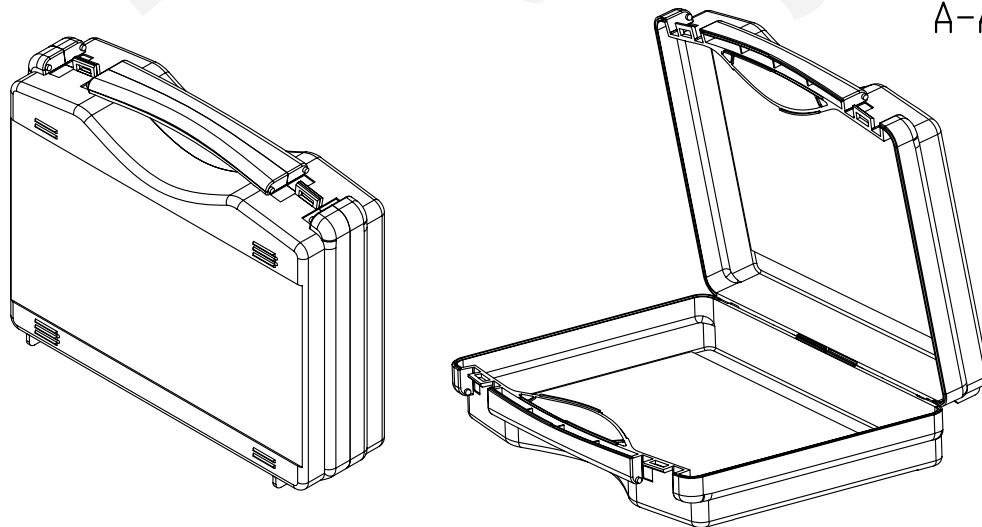
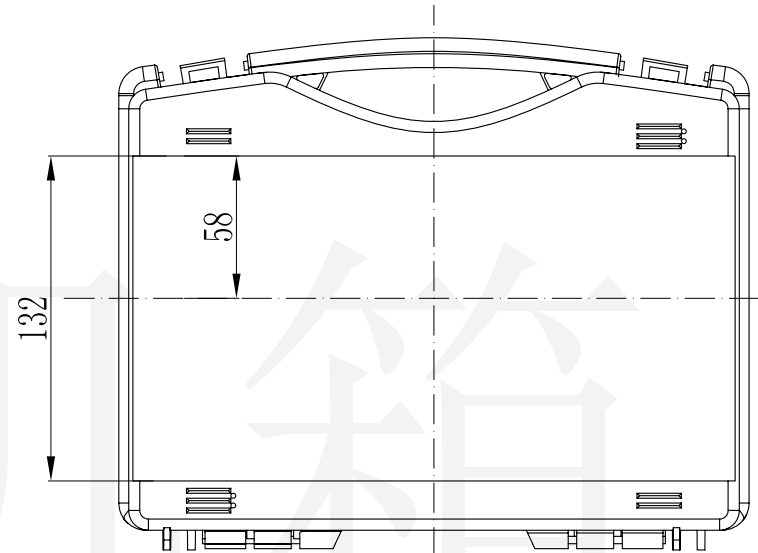
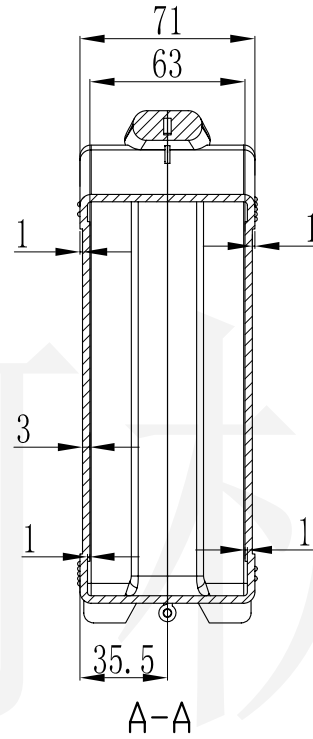
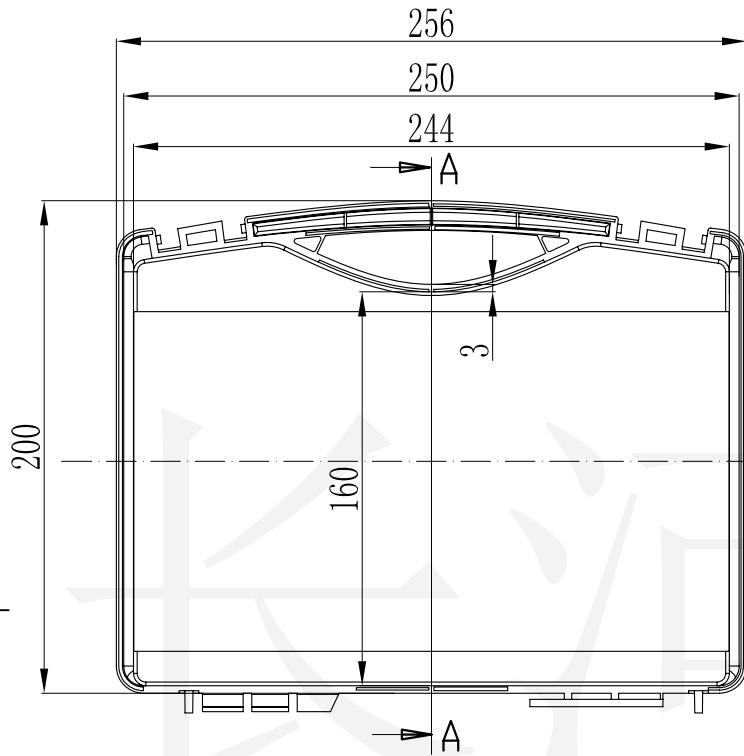
长河机箱
Changhe Enclosures

<http://www.enclosures.com.cn>

A

B

C



制图 Drawing	审核 Auditing	批准 Confirm	产品名称 Product Name	塑料密封防护箱 Plastic protecting case	材料 Material	ABS
			产品编号 Product Code	37D-3	视图 Project View	(m m)
					图纸比例 Drawing Scale	
共 张 第 张			宁波大洋壳体有限公司 Ningbo Dayang Enclosures CO.,LTD			

底图总号	
D	
旧底图总号	
日期	签字