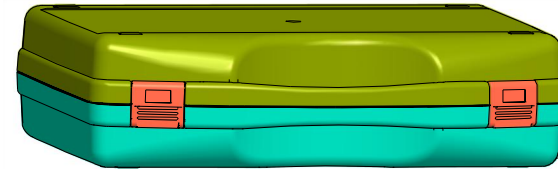
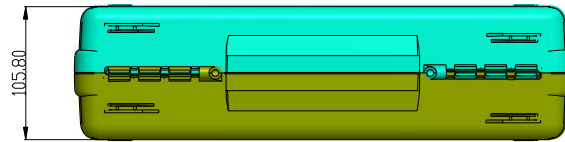




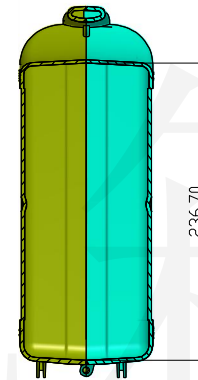
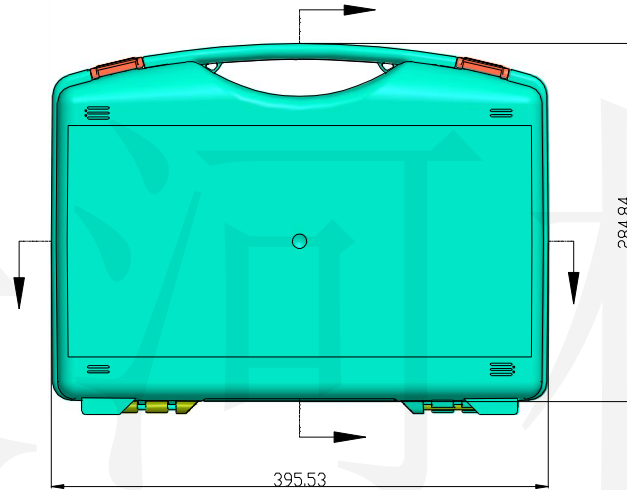
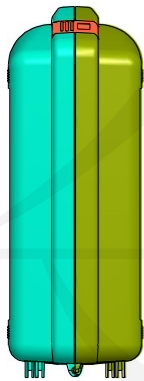
长河机箱
Changhe Enclosures

<http://www.enclosures.com.cn>

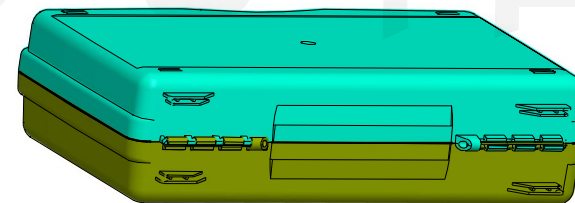
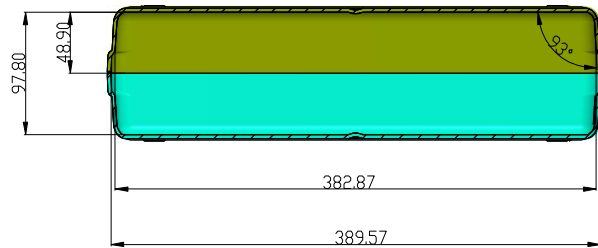
A



B



C



底图总号

D

旧底图总号

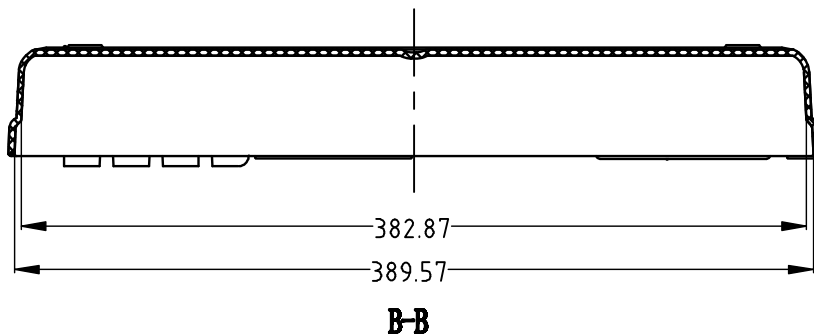
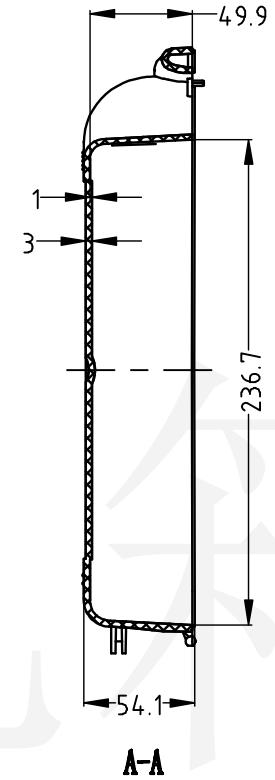
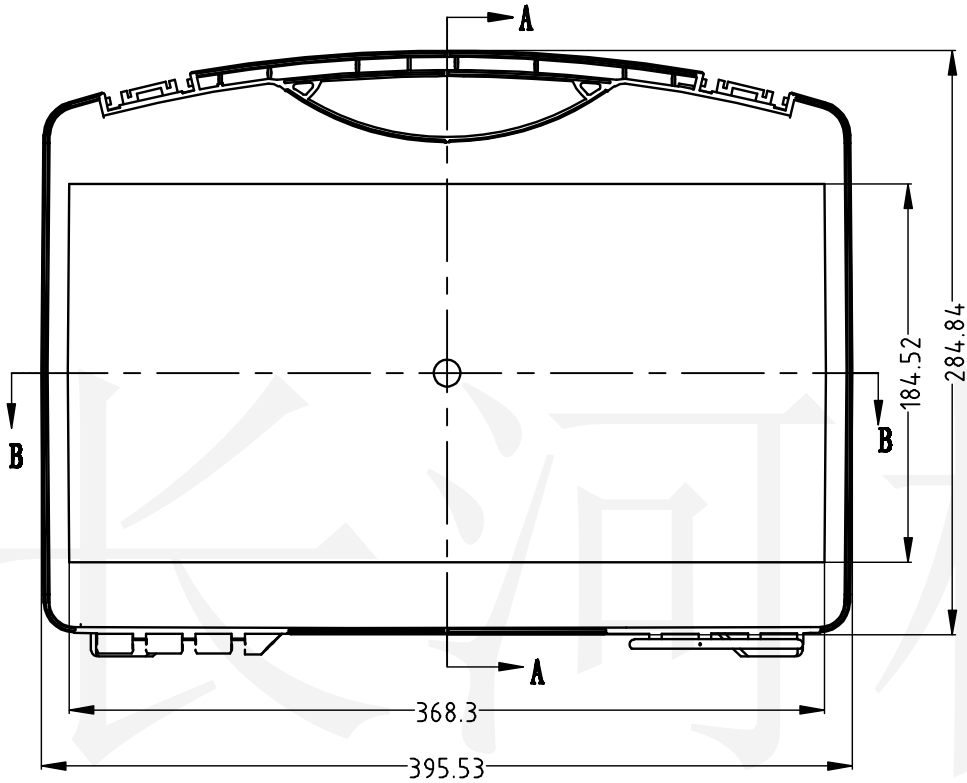
日期 签字

| | | | | | | |
|---------------|----------------|---------------|---|-------|-----------------------|--------|
| 制图 Drawing | 审核 Auditing | 批准 Confirm | 产品名称 Product Name | 壳体 | 材料 Material | |
| | | | 产品编号 Product Code | 37D-4 | 视图 Project View | (in m) |
| | | | | | 图纸比例 Drawing Scale | 1:5 |
| 共 张 第 张 | | | 宁波大洋壳体有限公司 Ningbo Dayang Enclosures CO., LTD | | | |



长河机箱
Changhe Enclosures

<http://www.enclosures.com.cn>



底图总号

D

旧底图总号

日期 签字

| 制图 Drawing | 审核 Auditing | 批准 Confirm | 产品名称 Product Name | 材料 Material |
|---------------|----------------|---------------|----------------------|---|
| | | | 上/下壳 | 视图 Project View |
| | | | 产品编号 Product Code | 图纸比例 Drawing Scale |
| 共 张 第 张 | | | 37D-4 | (m m) 1:4 |
| | | | | 宁波大洋壳体有限公司 Ningbo Dayang Enclosures CO., LTD |