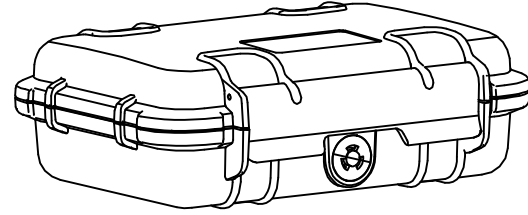
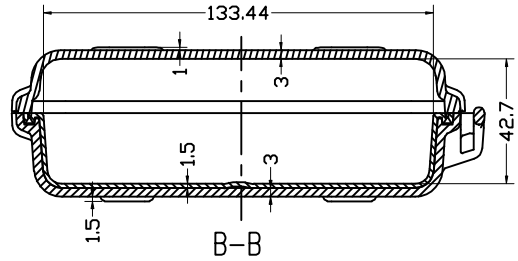
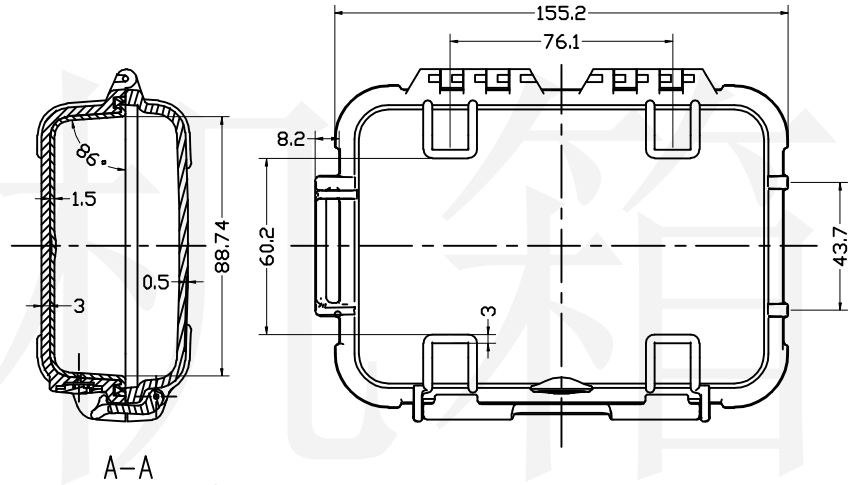
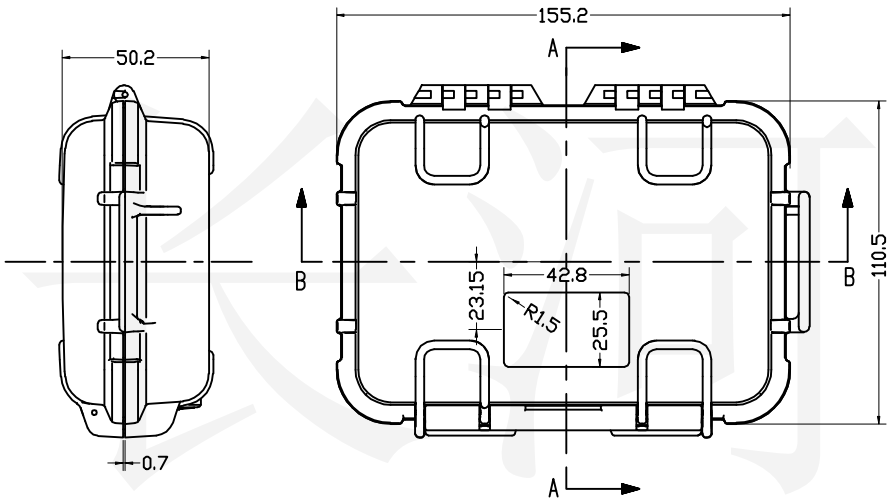


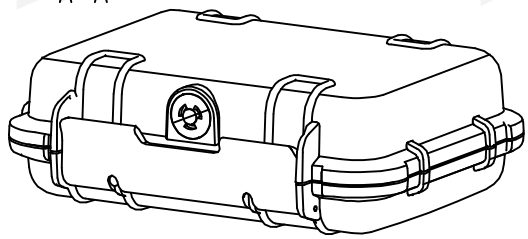
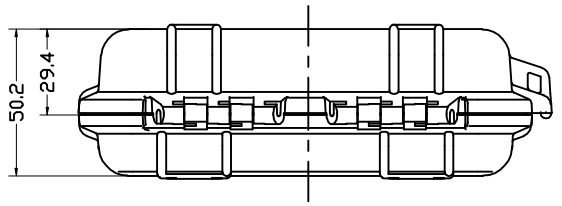
A



B



C



底图总号	
D	
旧底图总号	
日期签字	

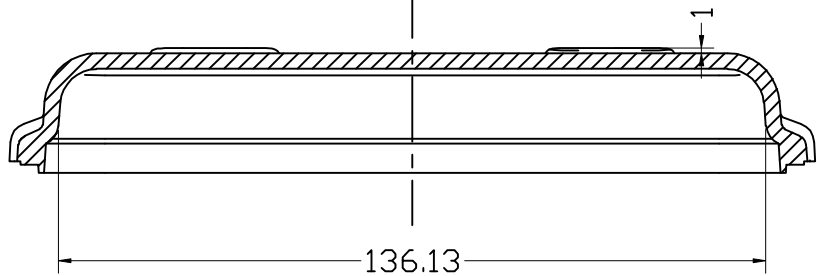
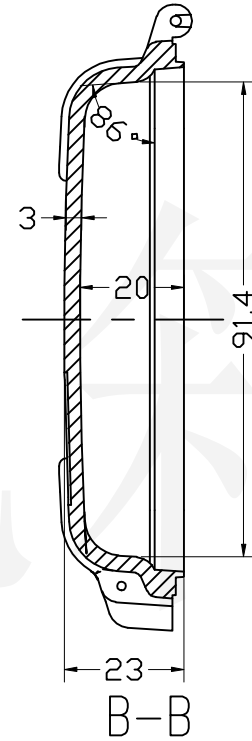
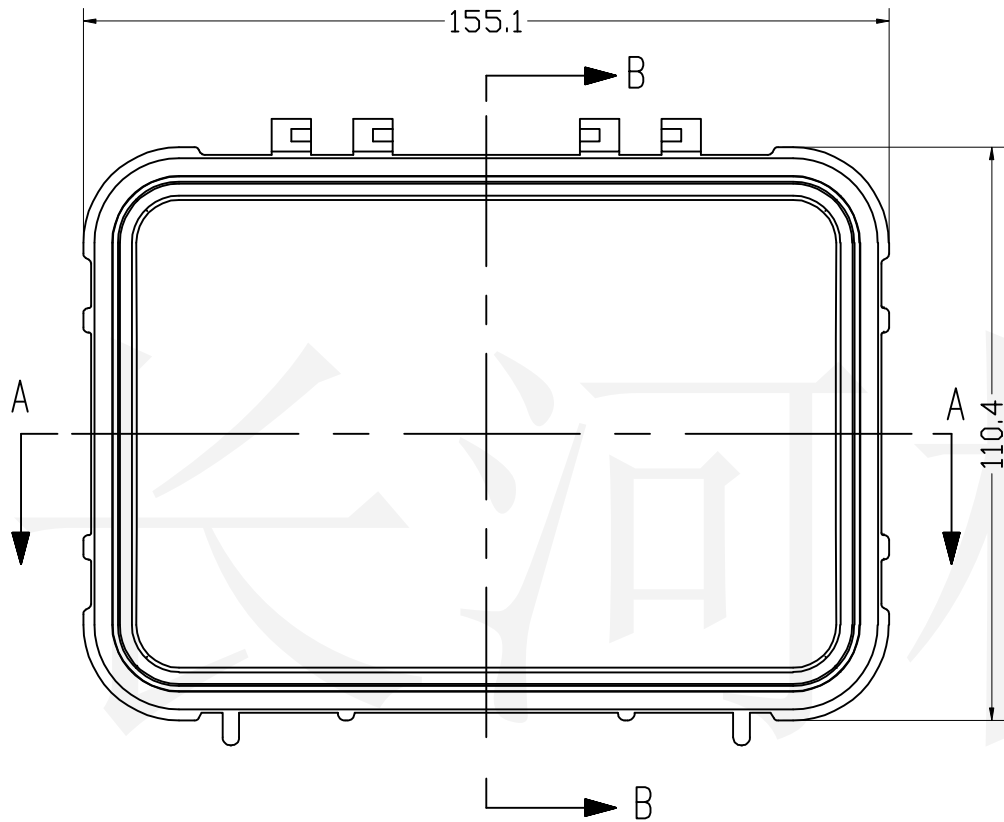
制图 Drawing	审核 Auditing	批准 Confirm	产品名称 Product Name	装配体	材料 Material	
			产品编号 Product Code		37f-2	视图 Project View
					图纸比例 Drawing Scale	1:2.4
共 张 第 张				 <b>宁波大洋壳体有限公司</b> Ningbo Dayang Enclosures CO.,LTD		

A

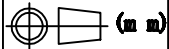
B

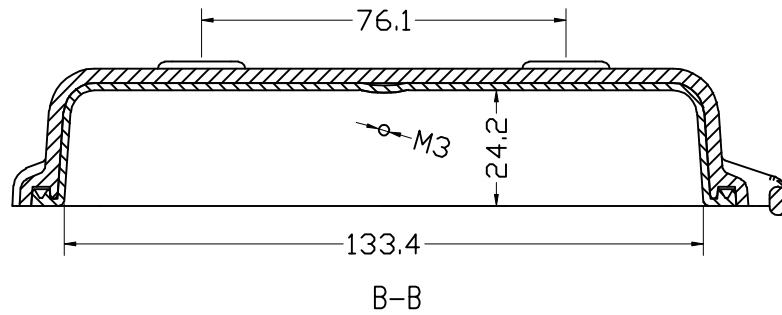
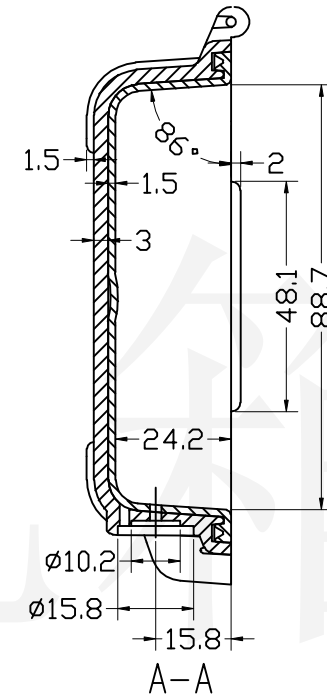
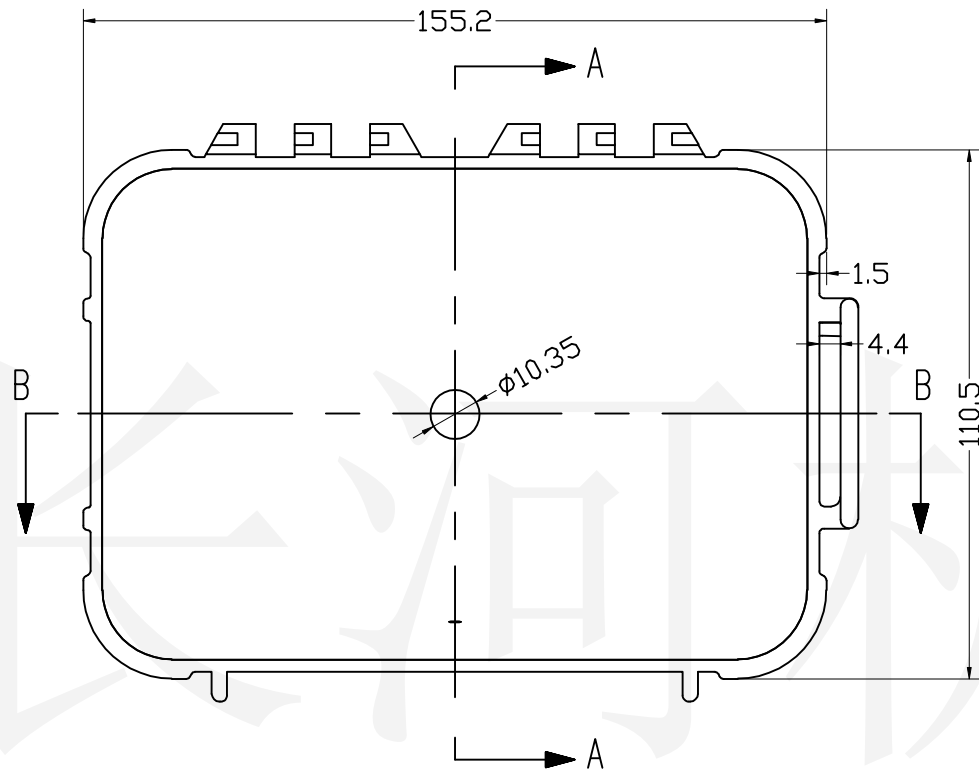
C

D



底图总号  
 D  
 旧底图总号  
 日期签字

制图 Drawing	审核 Auditing	批准 Confirm	产品名称 Product Name	上盖	材料 Material	
			产品编号 Product Code	37f-2	视图 Project View	 (u m)
					图纸比例 Drawing Scale	1:1.7
共 张 第 张			 <b>宁波大洋壳体有限公司</b> Ningbo Dayang Enclosures CO., LTD			



底图总号  
 D  
 旧底图总号  
 日期签字

制图 Drawing	审核 Auditing	批准 Confirm	产品名称 Product Name	底壳	材料 Material	
			产品编号 Product Code	37f-2	视图 Project View	 (m m)
共 张 第 张			 <b>宁波大洋壳体有限公司</b> Ningbo Dayang Enclosures CO., LTD			
			图纸比例 Drawing Scale: 1:1.7			