

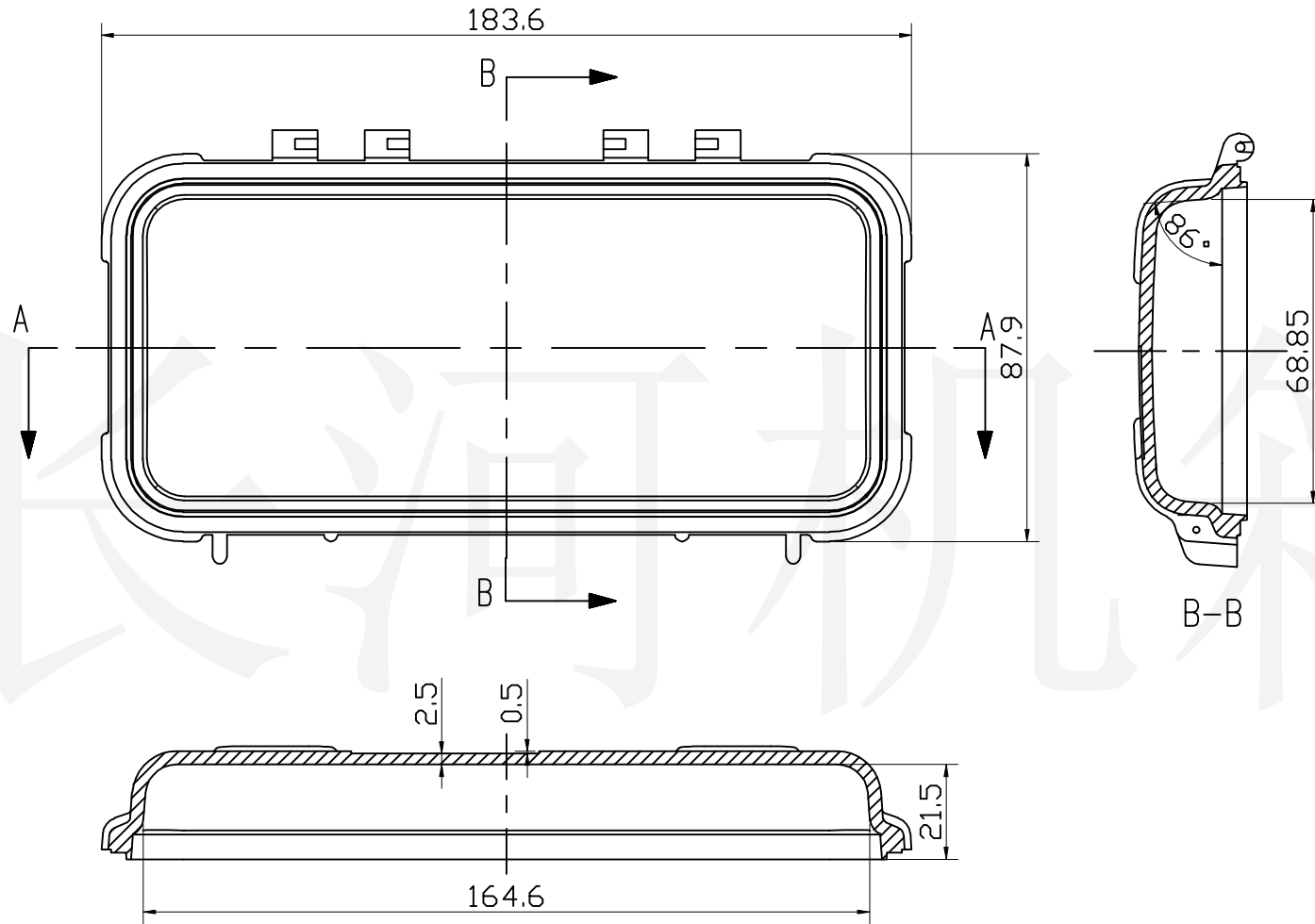
底图总号

D

旧底图总号

日期签字

制图 Drawing	审核 Auditing	批准 Confirm	产品名称 Product Name	装配体	材料 Material	 (mm)
			产品编号 Product Code		37f-3	
					图纸比例 Drawing Scale	1:2.8
共 张 第 张				 <b>宁波大洋壳体有限公司</b> Ningbo Dayang Enclosures CO.,LTD		



底图总号

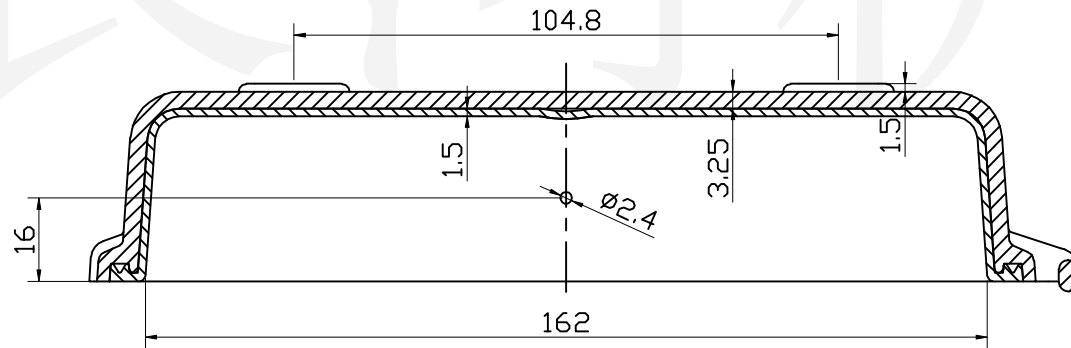
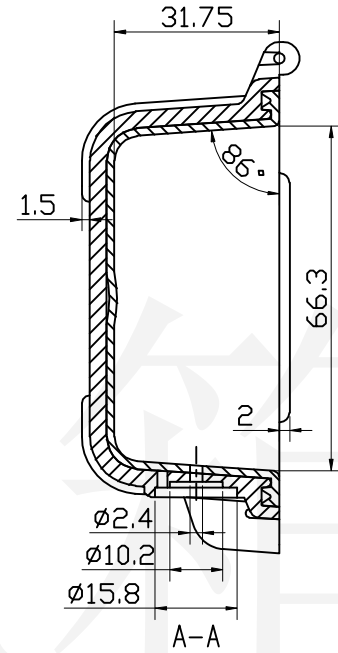
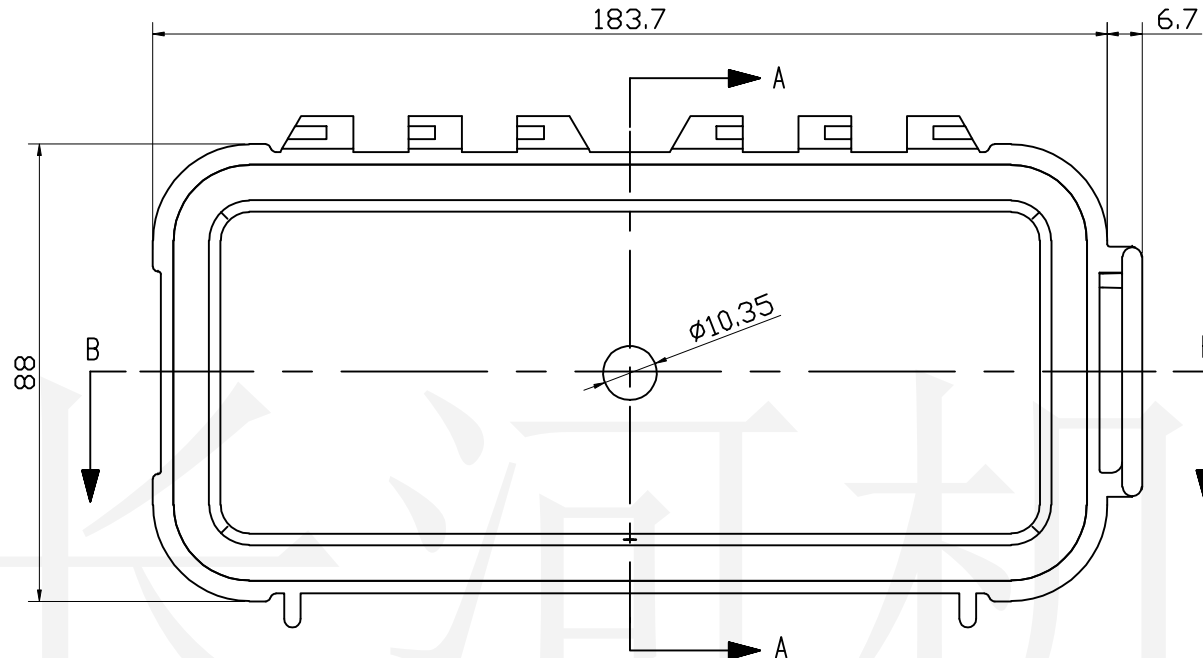
D

旧底图总号

日期签字

A-A

制图 Drawing	审核 Auditing	批准 Confirm	产品名称 Product Name	上盖	材料 Material
			产品编号 Product Code	37f-3	视图 Project View
共 张 第 张					 (n m)
					图纸比例 Drawing Scale <b>1:1.5</b>
			 <b>宁波大洋壳体有限公司</b> Ningbo Dayang Enclosures CO.,LTD		



B-B

底图总号

D

旧底图总号

日期签字

制图 Drawing	审核 Auditing	批准 Confirm	产品名称 Product Name	底壳	材料 Material	
			产品编号 Product Code	37f-3	视图 Project View	 (u m)
					图纸比例 Drawing Scale	1:1.5
共 张 第 张			 <b>宁波大洋壳体有限公司</b> Ningbo Dayang Enclosures CO.,LTD			