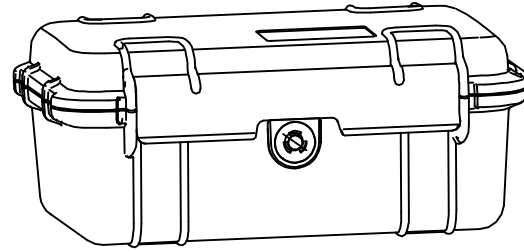
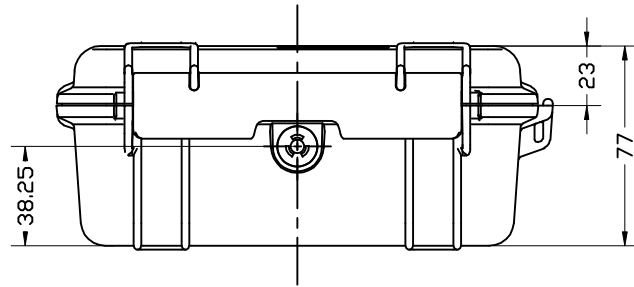
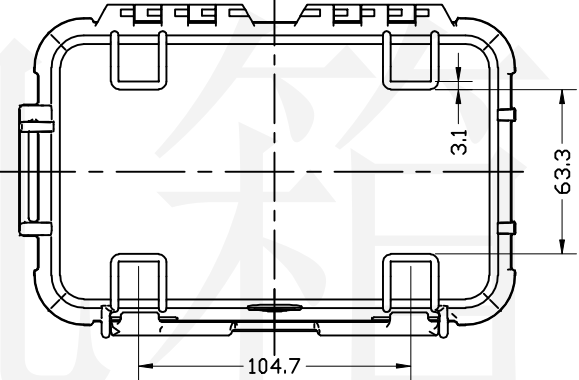
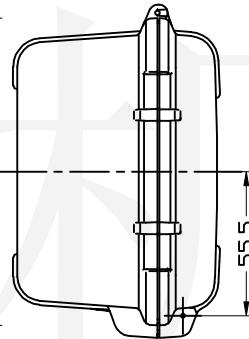
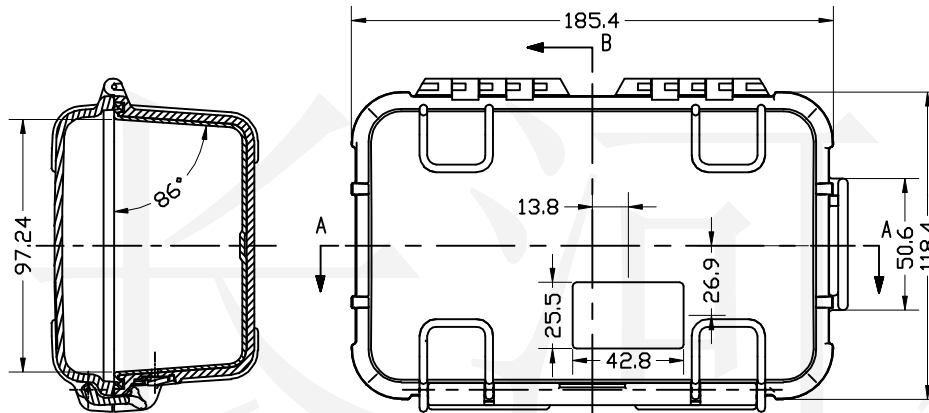


A

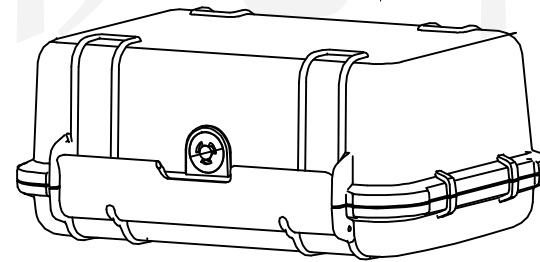
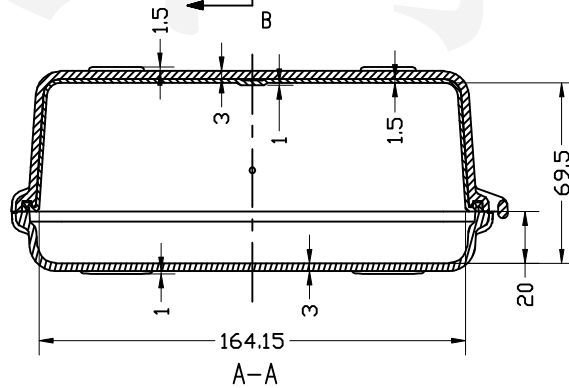


B



C

B-B



底图总号

D

旧底图总号

日期签字

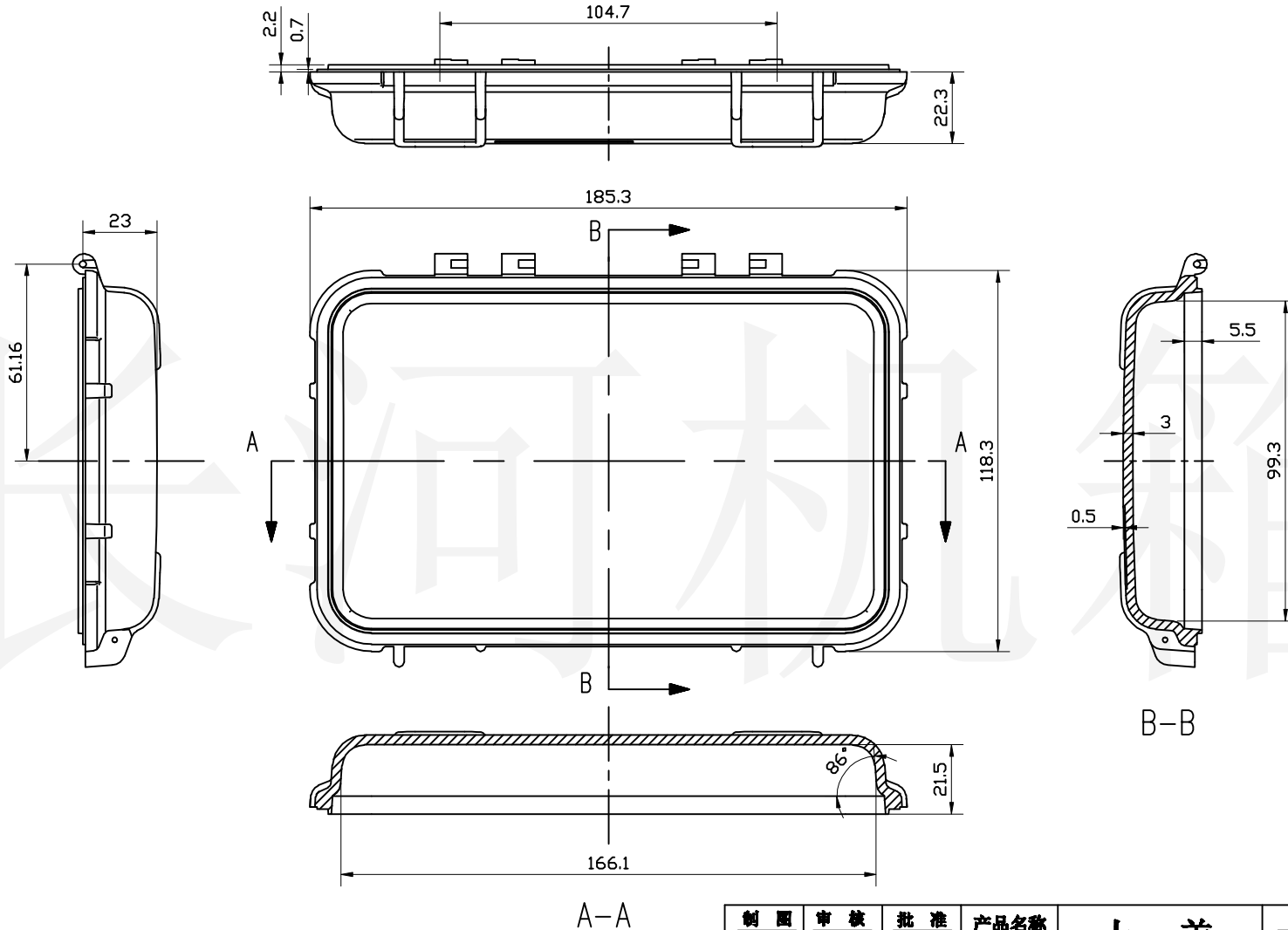
制图 Drawing	审核 Auditing	批准 Confirm	产品名称 Product Name	装配体	材料 Material
			产品编号 Product Code		37f-6
					图纸比例 Drawing Scale
					1:3
共 张 第 张				 宁波大洋壳体有限公司 Ningbo Dayang Enclosures CO.,LTD	

A

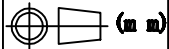

B

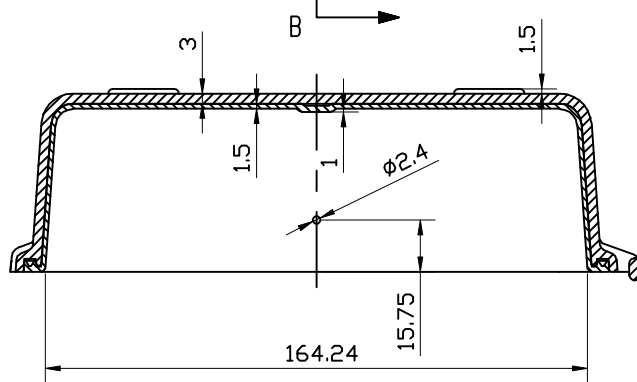
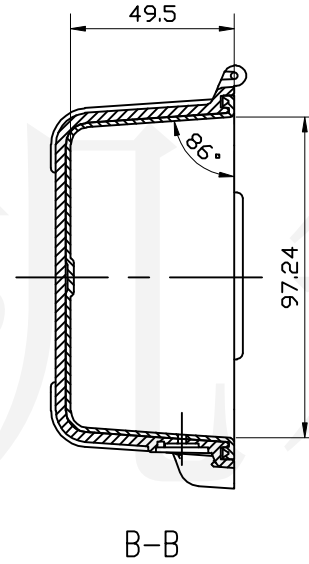
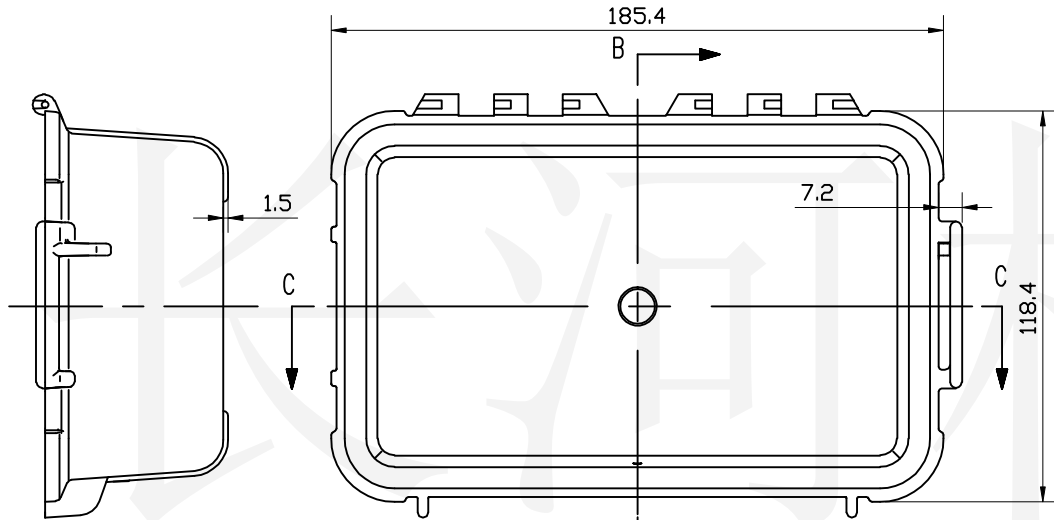
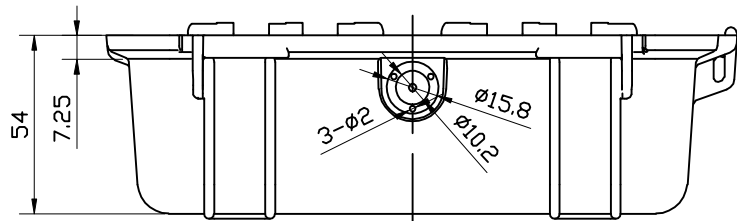
C

D



底图总号	
D	
旧底图总号	
日期签字	

制图 Drawing	审核 Auditing	批准 Confirm	产品名称 Product Name	材料 Material
			上盖	视图 Project View
			产品编号 Product Code	37f-6
共 张 第 张			 (u m)	
			 1:2	
			 宁波大洋壳体有限公司 Ningbo Dayang Enclosures CO.,LTD	



底图总号

D

旧底图总号

日期签字

制图 Drawing	审核 Auditing	批准 Confirm	产品名称 Product Name	底壳	材料 Material	 (u m)
			产品编号 Product Code		37f-6	
共 张 第 张			 宁波大洋壳体有限公司 Ningbo Dayang Enclosures CO.,LTD		图纸比例 Drawing Scale	