



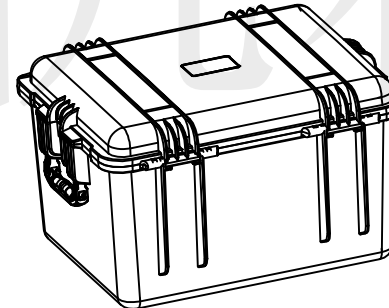
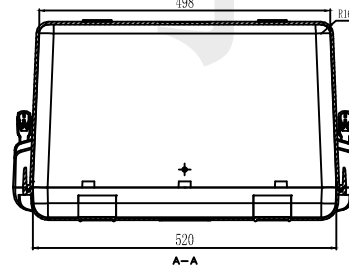
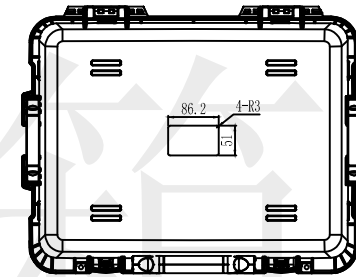
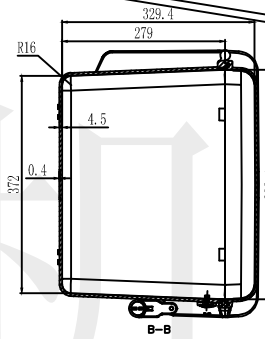
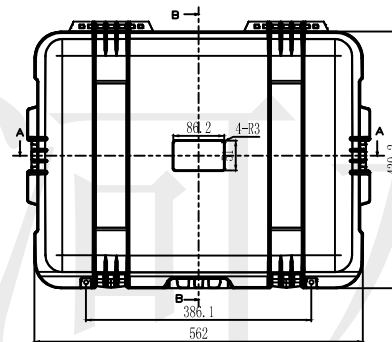
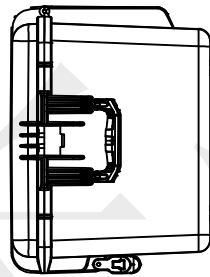
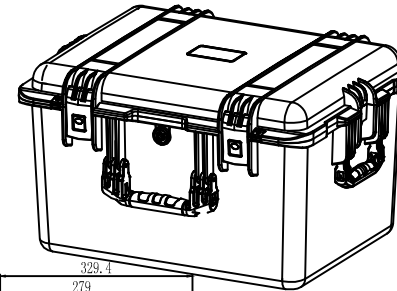
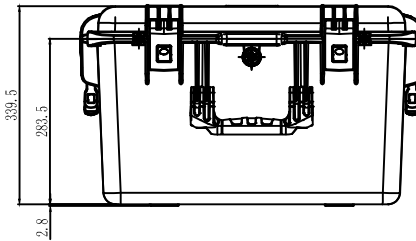
长河机箱  
Changhe Enclosures

<http://www.enclosures.com.cn>

A

B

C



底图总号

D

旧底图总号

日期签字

注：此图纸尺寸仅作参考，请以实物为准。

制图 Drawing	审核 Auditing	批准 Confirm	产品名称 Product Name	PP 安全防护箱 PP Plastic protecting case	材料 Material	改性PP
			产品编号 Product Code	HR5132整体图	视图 Project View	(m m)
					图纸比例 Drawing Scale	1:1
共 张 第 张			宁波大洋壳体有限公司 Ningbo Dayang Enclosures CO.,LTD			

A

B

C

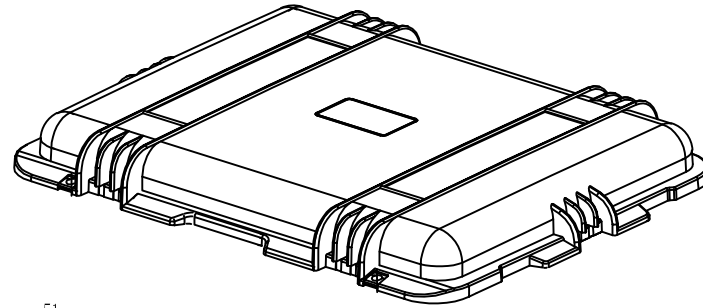
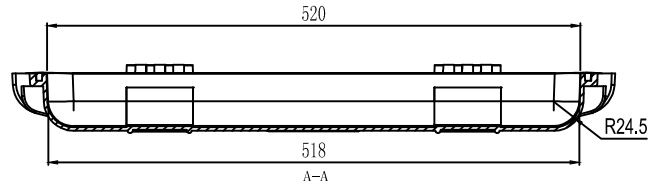
D



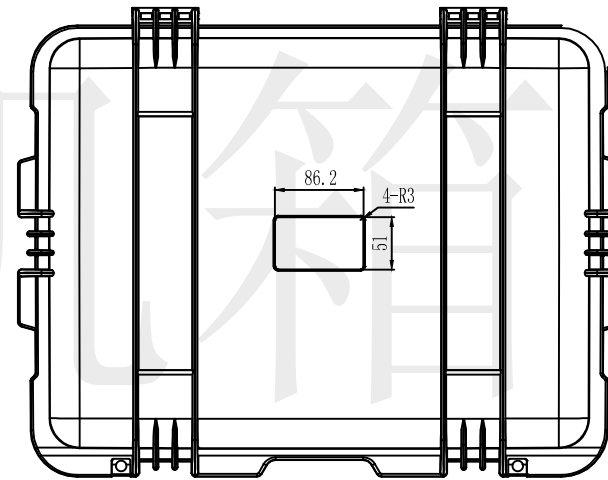
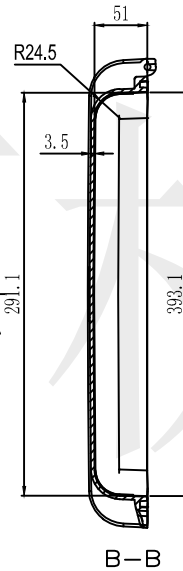
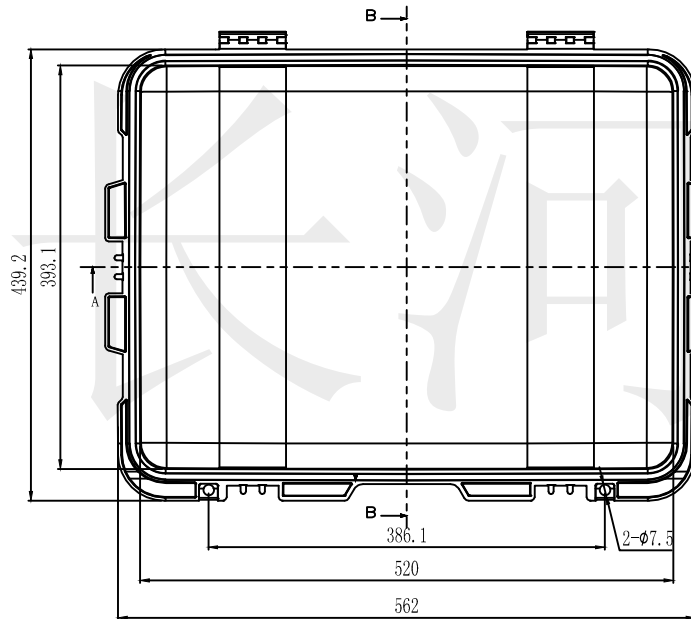
长河机箱  
Changhe Enclosures

<http://www.enclosures.com.cn>

A



B



C

A

B

C

底图总号

D

旧底图总号

日期签字

注：此图纸尺寸仅作参考，请以实物为准。

制图 Drawing	审核 Auditing	批准 Confirm	产品名称 Product Name	PP 安全防护箱 PP Plastic protecting case	材料 Material	改性PP
			产品编号 Product Code	HR5132上盖	视图 Project View	(m m)
					图纸比例 Drawing Scale	1:1
共 张 第 张			宁波大洋壳体有限公司 Ningbo Dayang Enclosures CO., LTD			

D



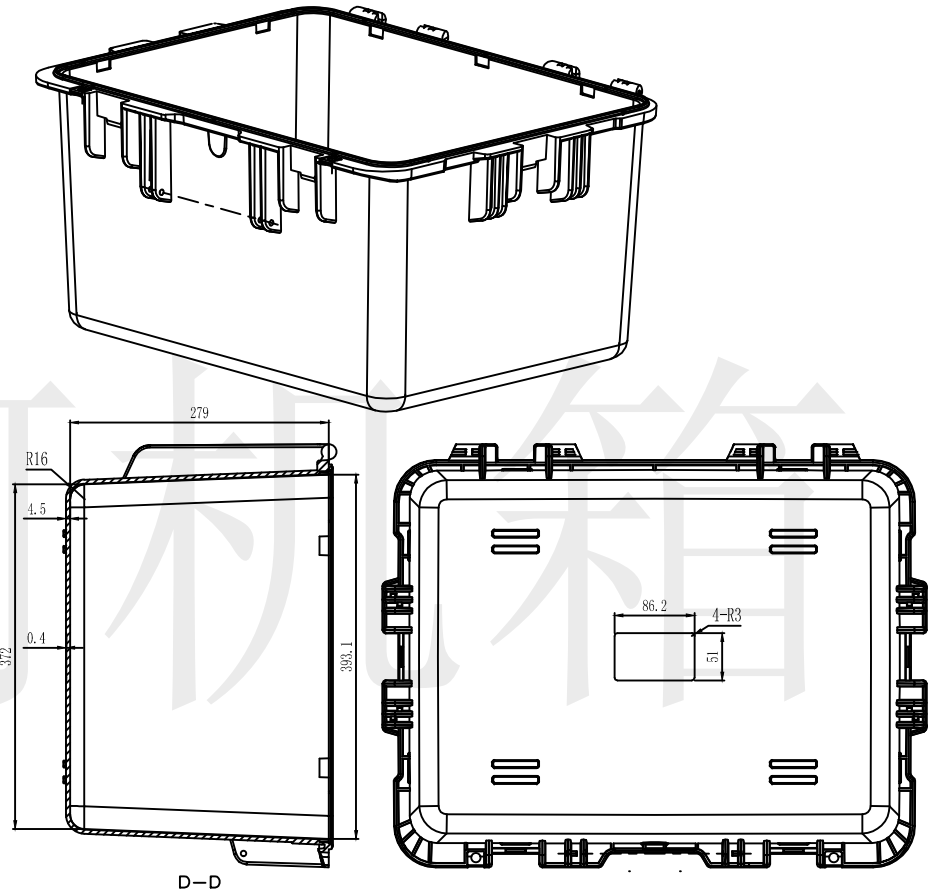
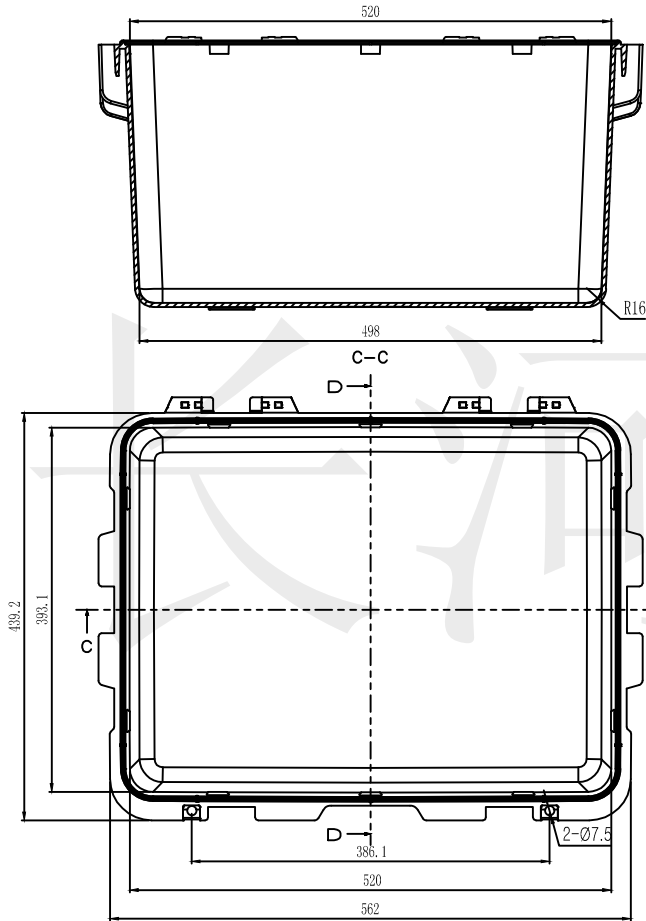
长河机箱  
Changhe Enclosures

<http://www.enclosures.com.cn>

A

B

C



注：此图纸尺寸仅作参考，请以实物为准。

底图总号	
D	
旧底图总号	
日期	签字

制图 Drawing	审核 Auditing	批准 Confirm	产品名称 Product Name	PP 安全防护箱 PP Plastic protecting case	材料 Material	改性PP
			产品编号 Product Code	HR5132底壳	视图 Project View	(m m)
					图纸比例 Drawing Scale	1:1
共 张 第 张			宁波大洋壳体有限公司 Ningbo Dayang Enclosures CO., LTD			

A

B

C

D